

PERANGKAP TIKUS OTOMATIS MENGGUNAKAN SENSOR PASSIVE INFRARED (PIR) BERBASIS MIKROKONTROLER ATMEGA16

Elly Mufida¹, Miftahul Fikri²

Program Studi Teknik Komputer, AMIK BSI Jakarta¹, Program Studi Teknik Informatika, STMIK
Nusa Mandiri Jakarta²

¹Jl. R.S. Fatmawati No. 24, Jakarta Selatan

²Jl. Kramat Raya No. 18, Jakarta Pusat

elly.mufida@gmail.com¹, miftahul.fikri14@gmail.com²

ABSTRACT

Rat is one of the pests is quite disturbing, especially in warehouses to store food or items that are favored by the mice. Automatic rat trap is designed so that it can be used to catch mice with more than one rat. This tool uses Passive Infrared Sensor (PIR) to detect the presence of rats. Automation tool is controlled by a microcontroller Atmega 16, which receives inputs from sensors Passive Infrared (PIR). Based on input from the PIR sensor, then the microcontroller will move the entrance to the trap through the DC motor. The design of the tool is expected to be one of the solutions to reduce the rat population that is in the food storage warehouse or other goods. From the results of the experiment, mice didapataka that the tool is very effective for catching rats with the number more than one, depending on the area reservoir trap.

Keywords: *Automatic Mouse Trap, Microcontroller, Passive Infrared (PIR).*

PENDAHULUAN

Salah satu permasalahan yang ada dalam masyarakat saat ini adalah gangguan hewan pengerat yaitu tikus. Dimana hewan tersebut selalu mengganggu manusia dengan merusak makanan atau barang yang disimpan di gundang. Tikus (*Ordo Rodentia*) merupakan hewan liar dari golongan mamalia dan dikenal sebagai hewan pengganggu dalam kehidupan manusia, terutama tikus domestik. Tikus domestik mempunyai habitat dekat dengan kehidupan manusia seperti perumahan, sawah dan pasar (Ernawati, 2013). Dalam menyikapi permasalahan tersebut, Penulis mencoba merancang alat perangkap tikus otomatis yang berfungsi untuk mengurangi populasi tikus di dalam

gudang penyimpanan makanan atau barang lainnya. Alat perangkap ini diharapkan dapat menangkap tikus dengan jumlah lebih dari satu, tergantung luar perangkapnya.

Pada alat yang bersifat otomatis, sensor adalah komponen selalu digunakan. Sensor adalah komponen yang dapat merespon kondisi lingkungan yang diberikan. Sensor ini dapat berupa sensor cahaya, suara, suhu, atau tekanan (Jatmika, 2011). Sensor *Passive Infrared* (PIR) adalah sensor aktif *high* yang mampu mendeteksi suhu tubuh manusia pada jarak 1 sampai 4 meter (Gifson, 2009).

Untuk sistem kecil, penggunaan mikrokontroler adalah solusi yang baik. Mikrokontroler adalah sebuah komputer kecil (*special purpose*

computer) di dalam satu IC yang berisi CPU, memori, timer, saluran komunikasi serial dan paralel, port input/output, *Analog to Digital Converter* (ADC) (Andrianto, 2013). ATmega16 merupakan IC mikrokontroler 8 bit yang mempunyai keunggulan dengan mikrokontroler lainnya, yaitu memiliki kecepatan dalam mengeksekusi program yang lebih cepat, karena sebagian besar instruksi dieksekusi dalam satu siklus *clock* (lebih cepat dibandingkan mikrokontroler keluarga MCS-52 yang memiliki arsitektur *Complex Instruction Set Computer* (Susanthi, 2010).

BAHAN DAN METODE

Perancangan alat perangkap tikus otomatis ini dikendalikan oleh sebuah mikrokontroler Atmega 16 yang ditanamkan code yang dibuat dengan bahasa C. Sebagai pendeteksi keberadaan tikus, digunakan sensor *Passive Infrared* (PIR). Konstruksi alat ini terdiri dari ruang jebakan dan ruang perangkap. Untuk membuka dan menutup ruang jebakan dan ruang perangkap, digunakan motor DC.

1. *Planning*

Dalam tahapan ini penulis membuat perencanaan sesuai dengan permasalahan yang ada, yaitu bagaimana cara menangkap tikus dengan jumlah banyak (lebih dari satu) pada suatu gudang penyimpan makanan atau barang lainnya. Alat yang dibuat diharapkan dapat bekerja secara otomatis, sehingga penulis menggunakan mikrokontroler sebagai pengendali alat tersebut. Kemudian ditentukan sensor yang akan digunakan sebagai pendeteksi keberadaan tikus. Ruang jebakan dan ruang perangkap harus

memiliki pintu yang dapat terbuka dan tertutup secara otomatis. *Code* dirancang sedemikian rupa agar dapat membaca masukan dari sensor dan menggerakkan motor yang akan membuka dan menutup pintu ruang perangkap secara otomatis. Bahasa pemrograman yang digunakan oleh penulis adalah bahasa C, karena ketersediaan *tools* dan mudah digunakan. Penulis juga membuat sebuah *downloader* yang digunakan untuk proses penanaman *code* ke dalam serpih mikrokontroler.

2. Analisis

Pada tahap ini penulis menganalisa kebutuhan perangkat keras dan perangkat lunak, serta *tools* yang digunakan selama proses pembuatan alat. Mikrokontroler yang penulis pilih adalah ATmega16 yang memiliki spesifikasi sesuai dengan kebutuhan alat. Bahasa pemrograman C digunakan dalam pembuatan *code* karena mudah digunakan dan sangat kompatibel dengan mikrokontroler keluarga Atmega, serta *tools* yang dibutuhkan sangat mudah didapat.

3. Desain

Pada tahap ini penulis membuat desain hardware dan software. Pada desain hardware penulis mengawali dengan membuat blok diagram alat, kemudian membuat desain rangkaian untuk setiap blok pada blok diagram tersebut. Untuk memastikan desain rangkaian dapat berfungsi dengan baik, penulis mensimulasikannya pada Proteus. Pada desain *software*, penulis memulai dengan membuat *flowchart*, kemudian membuat *code* program, dan mensimu-

lasikannya dengan menggunakan codevision. CodeVision AVR C compiler pada dasarnya merupakan salah satu alat bantu pemrograman (*programming tool*) yang bekerja dalam lingkungan pengembangan perangkat lunak yang terintegrasi *Intergrated Development Environme,(IDE)*^[4]. Setelah proses simulasi berhasil, barulah penulis memulai untuk membuat rangkaian alat sampai selesai, kemudian melakukan proses *downloading* untuk menanamkan *code* ke dalam mikrokontroler. Tahap terakhir dari proses disain ini adalah melakukan uji coba terhadap alat yang telah ditanamkan *code* tersebut.

4. Implementasi

Tahap implementasi dapat dilakukan jika proses disain telah berjalan dengan baik dan alat yang dibuat telah diujicoba. Untuk tahap ini perencanaan alat nantinya akan diimplementasikan kedalam suatu gudang penyimpanan makanan atau barang lainnya. Rancang bangun alat terdiri dari ruang jebakan dan ruang perangkat yang disusun secara berurutan. Pada ruang jebakan dipasang sebuah sensor yang berfungsi mendeteksi keberadaan tikus, sedangkan ruang kurungan adalah ruang terkunci otomatis yang digunakan untuk memasukkan tikus yang masuk ke dalam ruang jebakan.

2.2. Metode Pengumpulan Data

Penelitian yang penulis lakukan merupakan rancang bangun alat. Untuk memenuhi data yang diperlukan selama penelitian, penulis menggunakan metode sebagai berikut:

1. Observasi

Pada tahap ini penulis mengumpulkan data yang di butuhkan dengan mengamati populasi tikus yang berada di gudang penyimpanan makanan untuk mempelajari dan mengenal habitat tikus yang berdekatan dengan aktifitas manusia. Sehingga penulis dapat merencanakan pembuatan alat perangkap tikus otomatis untuk membantu manusia mengurangi populasi tikus.

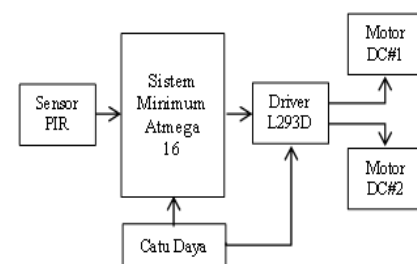
2. Studi Pustaka

Pada tahap ini penulis mendapat sumber data dari buku-buku serta jurnal-jurnal yang berhubungan dengan permasalahan yang ada.

HASIL DAN PEMBAHASAN

Blok Diagram rangkaian.

Gambar 1 adalah rancangan blok diagram alat perangkap tikus otomatis yang dirancang oleh penulis.



Sumber: penulis, 2015

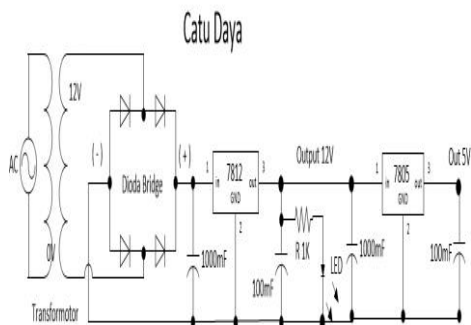
Gambar 1. Blok Diagram Alat Perangkap Tikus Otomatis

Pada gambar tersebut dapat dilihat bahwa perancangan perangkat keras meliputi blok *input*, blok proses dan blok *output*. Untuk blok *input* menggunakan sensor *Passive Infrared* (PIR) sebagai pendeteksi objek. Blok proses menggunakan sistem minimum Atmega 16. Blok *output* terdiri dari driver motor yang akan menggerakkan motor DC. Sebuah blok catu daya digunakan sebagai sumber

tegangan 5 volt dan 12 volt untuk komponen elektronika yang terdapat pada alat.

Rancangan Catu Daya

Catu daya adalah sebuah rangkaian yang digunakan untuk menurunkan tegangan listrik dan mengubah tegangan listrik AC (*Alternating Current*) menjadi tegangan listrik DC (*Direct Current*). Sumber tegangan AC ini umumnya didapat dari tegangan jaringan listrik PLN. Untuk Indonesia tegangan jaringan listrik PLN memiliki tegangan 220 volt AC dengan frekuensi 50 Hz. Untuk mengambil sumber arus ini dapat menggunakan sebuah steker listrik yang dihubungkan dengan kabel ke catu daya. Gambar 2 adalah rancangan catu daya yang digunakan untuk memberikan sumber tegangan kepada seluruh rangkaian. Ada dua besaran tegangan yang dihasilkan oleh Rangkaian catu daya ini, yaitu 5 volt dan 12 volt. Tegangan 5 volt digunakan oleh sistem minimum Atmega 16, sedangkan tegangan 12 volt digunakan untuk penggerak motor DC.



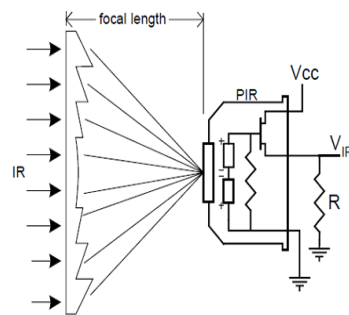
Sumber: penulis, 2015

Gambar2. Rangkaian Catu Daya

Rancangan Input

Gambar 3 merupakan rancangan rangkaianana sensor PIR. Pada rangkaian sensor ini terjadi proses

pembacaan objek yang nantinya akan diteruskan kepada rangkaian sistem minimum ATmega16 untuk diproses, apabila data yang didapat dari sensor berlogika 1 atau ada objek, maka mikrokontroler akan menggerakkan motor DC melalui IC *Driver* L293D sesuai dengan program yang ditanamkan ke dalam sistem minimum mikrokontroler ATmega16.



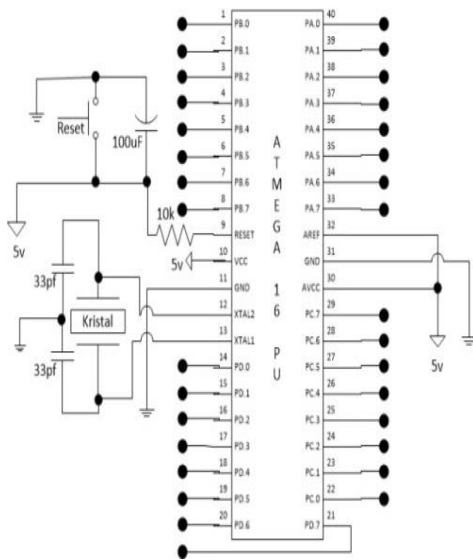
Sumber: Penulis, 2015

Gambar3. Rangkaian Sensor Passive Infrared (PIR)

Perencanaan Proses

Gambar 4 menunjukkan rancangan Sistem minimum mikrokontroler ATmega16, yang merupakan komponen utama yang berfungsi sebagai pengelola *input* yang diterima dari blok sensor kemudian akan menggerakkan *output* sesuai dengan kondisi input.

Blok proses ini merupakan sebuah rangkaian sistem minimum Atmega 16, yang terdiri dari komponen-komponen dasar yang dibutuhkan oleh suatu mikrokontroler untuk dapat berfungsi dengan baik. Sensor PIR akan memberikan data ke sistem minimum Atmega melalui port A yang terhubung dengan ADC internal pada sistem Atmega tersebut. Dari *input* yang diterima, sistem minimum akan menggerakkan *output* melalui port yang lain sesuai dengan program yang telah dibuat.

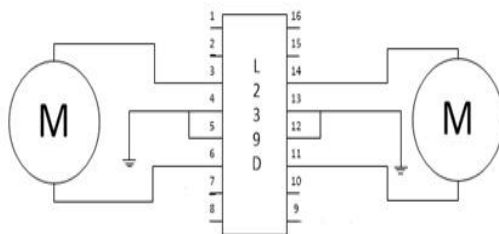


Sumber: Penulis, 2015

Gambar 4. Rangkaian Sistem Minimum Mikrokontroler ATmega16

Rancangan Output

Gambar 5 merupakan rancangan rangkaian Driver L293D. Pada rangkaian ini digunakan IC Driver L293D sebagai interface Motor DC dengan mikrokontroler. IC Driver L293D berfungsi untuk menggerakkan motor DC, dimana kerja dari IC tersebut dikendalikan oleh mikrokontroler.



Sumber: Penulis, 2015

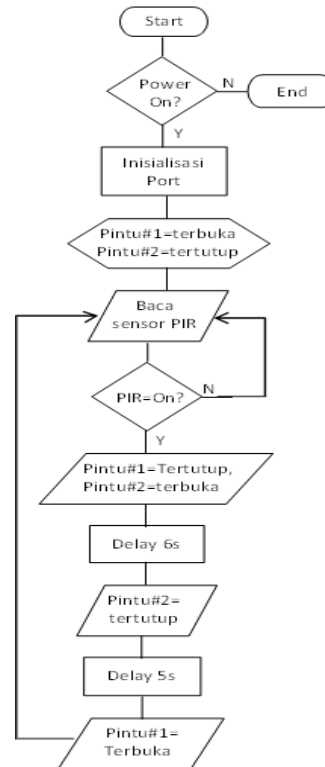
Gambar 5. Rangkain IC Driver L293D

Terdapat dua buah motor DC pada rangkaian output, dimana Motor DC#1 digunakan untuk menutup dan membuka pintu ruang jebakan, dan Motor DC#2 digunakan untuk

menutup dan membuka pintu ruang kurungan.

Flowchart

Gambar 6 adalah rancangan flowchartsistem yang merupakan penggambaran cara kerja alat.



Sumber: Penulis, 2015

Gambar 6 Flowchart sistem

Dari gambar tersebut dapat dilihat bahwa proses pembacaan sensor terjadi terus menerus, tanpa ada akhirnya. Sistem akan berhenti bekerja hanya jika catu daya dimatikan. Pada kondisi awal, Pintu 1 terbuka, dan Pintu 2 tertutup. Jika sensor PIR mendeteksi adanya tikus, maka Pintu 1 akan tertutup, bersamaan dengan tertutupnya Pintu 1, Pintu 2 yang ada di dasar ruang jebakan akan terbuka, menyebabkan tikus akan terjatuh ke ruang perangkap yang berada tepat di bawah

ruang jebakan. Dengan delay selama 6 detik, Pintu 2 akan tertutup kembali, lima detik kemudian Pintu 1 akan terbuka. Kondisi akan kembali seperti semula, dimana sensor PIR siap untuk mendeteksi adanya tikus.

Hasil Analisa

Gambar 7 adalah *prototype* alat yang dibuat oleh penulis. Dari hasil pengujian yang telah dilakukan, maka penulis dapat menyimpulkan:



Sumber: penulis, 2015

Gambar 7. Rancangan Alat Perangkap Tikus Otomatis

1. Sistem perangkap tikus akan bekerja dengan dua tegangan, 5 volt dan 12 volt yang dikeluarkan melalui IC regulator 7805 dan 7812 secara berurutan.
2. Sistem minimum mikrokontroler ATmega16 bekerja pada tegangan 4.5 volt sampai dengan 5.5 volt.
3. Motor DC dikendalikan oleh Sistem Minimum mikrokontroler ATmega16 melalui IC Driver L293D dengan membutuhkan tegangan 12 volt.
4. Alat ini dapat menangkap tikus dengan jumlah lebih dari satu, sesuai dengan ukuran ruang kurugan.

KESIMPULAN

Sistem sensor *Passive Infrared* (PIR) pada alat, digunakan untuk mendeteksi suhu panas tubuh tikus. Perangkat tikus akan bekerja bila sensor *Passive Infrared* (PIR) telah mendeteksi adanya suhu panas tubuh tikus, sehingga sensor akan mengirimkan sinyal *high* ke mikrokontroler ATmega16 dan diproses dengan perintah yang telah ditanamkan, kemudian mikrokontroler mengendalikan motor DC melalui Driver L293D untuk menutup dan membuka pintu perangkat jebakan dan pintu perangkat sehingga tikus masuk ke wadah jebakan perangkat. Alat ini akan terus mengulang kerjanya secara otomatis apabila tikus yang ada ruang jebakan telah jatuh ke ruang perangkat, sehingga tikus yang ditangkap dapat lebih dari satu.

Saran-saran

1. Perlu penambahan beberapa komponen, seperti penggunaan wadah jebakan perangkat yang lebih besar *volume*-nya. Sehingga dapat menampung tikus lebih banyak.
2. Perlu memperhartikan jarak peletakan sensor dengan objek (tikus), karena sensor akan mendeteksi tingkat kepekaan suhu panas tubuh manusia dan hewan. Semakin dekat jarak objek (tikus), maka sensor semakin sensitif mendeteksi objek (tikus).
3. Untuk pengembangan lebih lanjut pada alat ini sebaiknya ditambahkan sebuah sensor, yang berfungsi untuk memperluas pantauan objek pada ruang jebakan, dimana apabila sensor 1 tidak menjangkau

- objek (tikus) maka sensor 2 dapat menjangkau objek (tikus) tersebut.
4. Untuk perancangan berikutnya Motor DC pada pintu jebakan perlu diganti menggunakan Motor DC yang memiliki kecepatan yg lebih tinggi sehingga dapat menutup pintu jebakan lebih cepat.
 5. Perlu dibuatkan pintu pada ruang perangkat yang dapat digunakan untuk mengeluarkan secara manual tikus yang sudah masuk perangkat.

UCAPAN TERIMA KASIH

Penulis mengucapkan terima kasih kepada institusi STMIK Nusa Mandiri Jakarta yang telah memberikan kesempatan kepada penulis untuk melakukan penelitian.

DAFTAR PUSTAKA

- Ernawati, Dwi dan Dwi Priyanto. 2013. Pola Sebaran Tikus Habitat Pasar Berdasarkan Jenis Komoditas Di Pasar Kota Banjarnegara. Semarang: Jurnal BALABA Vol. 9, No.02, Desember 2013: 58-62
- Jatmika, Nur Yusep. 2011. Cara Mudah Merakit Robot Untuk Pemula. Jogjakarta: FlashBooks.
- Gifson, Albert dan Slamet. 2009. Sistem Pemantau Ruang Jarak Jauh Dengan Sensor *Passive Infrared* Berbasis Mikrokontroler AT89S52. ISSN: 1693-6930. Jakarta: Jurnal TELKOMNIKA Vol. 7, No. 3, Desember 2009: 201-206
- Andrianto, Heri. 2013. Pemograman Mikrokontroler AVR Atmega16 Menggunakan Bahasa C . Bandung: Informatika Bandung.
- Susanthi, Yohana dan Erwin Boenyamin Liem. 2010. Sistem Penimbangan Otomatis Menggunakan Mikrokontroler ATmega16. ISSN: 1979-2867. Bandung: *Electrical Engineering Journal* Vol. 1 (2010) No. 1, pp 41-52

