

PENERAPAN METODE UTAUT UNTUK MEMPREDIKSI BEHAVIORAL INTENTIONS USER DALAM MENGGUNAKAN APLIKASI ZABBIX

Beni Mediyanto¹, Irfan Mahendra²

^{1,2} Program Studi Sistem Informasi
STMIK Nusa Mandiri Jakarta
<http://www.nusamandiri.ac.id>

benimedi2103@nusamandiri.ac.id; irfan.iha@nusamandiri.ac.id

Abstract—Use of information technology is essential for the company, because it can increase the effectiveness and efficiency of the company's performance. But the application of information technology is not always successful. One of the critical success factors of the application of information technology is the attitude of the users who use the technology. UTAUT also used by some researchers to look at the intentions and behavior of users of information technology in several areas of the company. Therefore, this study was developed by adopting the model to see the intentions of the user UTAUT Zabbix Application in PT Media Nusantara Citra Tbk. Four constructs of UTAUT used as determinants that influence the behavioral intentions (behavioral intentions user), namely performance expectancy, effort expectancy, social influence and facilitating conditions. Data in the study were tested by means of SEM (Structural Equation Model). SEM is a statistical analysis tool used to complete multilevel research model simultaneously. SEM can be used to solve equations with variables that make up a path. Data obtained through 50 questionnaires distributed to PT Media Nusantara Citra Tbk and in particular the IT Infrastructure Division. The analysis showed that behavioral intentions are significantly influenced by the user, effort expectancy and facilitating conditions, while the performance expectancy and social factors influence found no significant effect.

Key word : UTAUT, Zabbix, infrastructure, Struktural Equation Model

Intisaris—Pemanfaatan teknologi informasi merupakan hal yang penting bagi perusahaan, karena dapat meningkatkan efektifitas dan efisiensi kinerja perusahaan. Namun penerapan teknologi informasi tidak selalu berhasil. Salah satu faktor penentu keberhasilan penerapan teknologi informasi adalah sikap pengguna yang memanfaatkan teknologi tersebut. UTAUT merupakan kombinasi delapan model *user acceptance of technology* yang telah dikembangkan sebelumnya. UTAUT juga digunakan oleh beberapa peneliti untuk melihat niat dan perilaku pengguna

teknologi informasi di beberapa bidang perusahaan. Sehubungan dengan itu, maka penelitian ini juga dikembangkan dengan mengadopsi model UTAUT untuk melihat niat pengguna Aplikasi Zabbix di PT Media Nusantara Citra Tbk. Empat konstruk dari UTAUT digunakan sebagai determinan yang mempengaruhi *behavioral intentions user*, yaitu *performance expectancy*, *effort expectancy*, *social influence* dan *facilitating conditions*. Data dalam penelitian diuji dengan alat analisis SEM (*Struktural Equation Model*). SEM adalah alat analisis statistik yang dipergunakan untuk menyelesaikan model penelitian bertingkat secara serempak. SEM dapat dipergunakan untuk menyelesaikan persamaan dengan variabel yang membentuk jalur (*path*). Data didapatkan melalui 50 kuesioner yang disebarkan kepada karyawan PT Media Nusantara Citra Tbk, khususnya di Divisi IT Infrastruktur. Hasil analisis menunjukkan bahwa *behavioral intentions user* secara signifikan dipengaruhi oleh *effort expectancy* dan *facilitating conditions*, sedangkan *performance expectancy* dan *factor social influence* ditemukan tidak berpengaruh secara signifikan.

Kata Kunci : UTAUT, Zabbix, infrastructure, Struktural Equation Model

PENDAHULUAN

Sistem informasi merupakan kombinasi teratur dari manusia, *hardware*, *software*, jaringan komunikasi, dan sumber daya data, yang mengumpulkan, mengubah, dan menyebarkan informasi dalam suatu organisasi untuk mendukung pembuatan keputusan dan mengontrol organisasi. Penggunaan sistem informasi selain memberikan banyak manfaat, ada juga organisasi yang gagal dalam penerapannya. Banyak proyek pengembangan sistem telah gagal menghasilkan sistem yang bermanfaat. Kegagalan penerapan sistem teknologi informasi pada organisasi dapat disebabkan oleh beberapa faktor baik internal maupun eksternal. Keputusan untuk

mengadopsi suatu sistem teknologi informasi ada ditangan manajer, tetapi keberhasilan penggunaan teknologi tersebut tergantung pada penerimaan dan penggunaan setiap individu pemakainya. Perilaku (*behavioral*) pemakai sistem terbentuk dari sikap dan persepsi terhadap sistem informasi tersebut. Sehingga dengan demikian, salah satu cara yang dapat dilakukan dalam meningkatkan kualitas aplikasi adalah dengan melakukan evaluasi terhadap untuk mengetahui sejauh mana pengguna menerima dan menggunakan aplikasi. Selain itu juga untuk mengetahui apa saja faktor-faktor yang mempengaruhi pengguna dalam menerima dan menggunakan aplikasi tersebut.

Salah satu model yang banyak digunakan untuk menganalisis tingkat penerimaan dan penggunaan sistem informasi adalah UTAUT (*Unified Theory of Acceptance and Use of Technology*). UTAUT dikembangkan oleh Venkatesh dkk pada tahun 2003 berdasarkan delapan teori mengenai penerimaan teknologi, yaitu *Theory of Reasoned Action (TRA)*, *Technology Acceptance Model (TAM)*, *Motivational Model (MM)*, *Theory of Planned Behavior (PTB)*, *Model Combining the Technology Acceptance Model and Theory of Planned Behavior*, *Model of PC Utilization (MPCU)*, *Innovation Diffusion Theory (IDT)*, dan *Social Cognitive Theory (SCT)* (Jogiyanto, 2008).

Menurut Venkatesh et al. (2003), terdapat empat konstruk utama yang mempengaruhi minat berperilaku (*behavioral intention*) dan perilaku menggunakan (*use behavior*) teknologi informasi, yaitu ekspektansi kinerja (*performance expectancy*), ekspektansi usaha (*effort expectancy*), pengaruh sosial (*social influence*), dan kondisi-kondisi pemfasilitasi (*facilitating conditions*).

Sistem informasi aplikasi monitoring infrastruktur (Zabbix) berbasis web yang dikenalkan kepada pengguna di lingkungan Divisi IT Infrastruktur PT. Media Nusantara Citra Tbk diterapkan untuk membantu memonitor semua perangkat yang ada di *datacenter*, seperti *server*, *network device* dan lain-lain. Dengan adanya sistem informasi aplikasi Zabbix diharapkan kepada semua pengguna dapat berperan aktif dalam proses penggunaannya, karena suatu sistem informasi dapat dikatakan berhasil jika sistem informasi tersebut dapat digunakan dengan mudah dan dapat memenuhi kebutuhan pengguna.

Hingga saat ini, PT MNC Tbk masih belum pernah melakukan evaluasi untuk mengetahui sejauh mana tingkat penerimaan dan penggunaan Aplikasi Zabbix oleh para penggunanya. Dalam jangka panjang, hal ini akan menjadi masalah bagi keberhasilan dalam penerapan Aplikasi Zabbix di PT MNC Tbk. Karena tanpa melakukan evaluasi, perusahaan tidak akan memiliki informasi yang cukup untuk memberikan perlakuan (*treatment*)

yang tepat untuk mengendalikan perilaku pengguna.

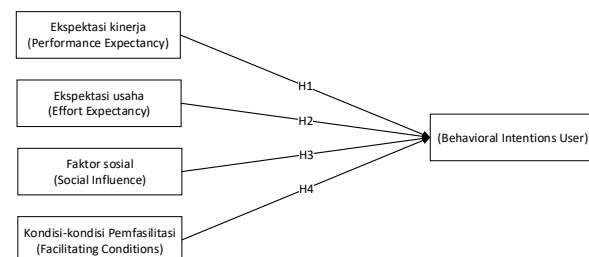
Berdasarkan paparan di atas, maka dipandang perlu untuk melakukan penelitian lebih lanjut untuk mengevaluasi tingkat penerimaan dan penggunaan sistem informasi Aplikasi Zabbix di PT MNC Tbk. Penelitian ini dilakukan dengan judul Penggunaan Metode UTAUT Untuk Memprediksi *Behavioral Intentions User* Dalam Menggunakan Aplikasi Zabbix di PT. Media Nusantara Citra Tbk Jakarta.

BAHAN DAN METODE

1. Instrumen Penelitian

Ekspektasi kinerja, ekspektasi usaha, faktor sosial, dan kondisi yang memfasilitasi pengguna merupakan variabel independen diukur berdasarkan instrumen Davis, et al. (1989), Moore dan Benbasat (1991), Thompson, et al. (1991), dan Compeau, et al. (1999) dalam Jati dan Laksito (2012). Dalam penelitian ini, minat pemanfaatan teknologi informasi dan niat perilaku penggunaan teknologi informasi sebagai variabel dependen diukur dengan menggunakan instrumen Davis, et al. (1989) dan Thompson, et al. (1991) dalam Jati dan Laksito (2012).

Penelitian ini menggunakan pendekatan UTAUT yang sudah diadaptasi sesuai dengan tujuan penelitian. Adapun instrumen penelitian yang digunakan dalam penelitian ini mengacu pada model penelitian sebagai berikut :



Sumber: Mediyanto & Mahendra (2016)

Gambar 2 Model Penelitian

2. Metode Pengumpulan Data

Ada beberapa pemodelan skala sikap dalam pengukuran ordinal yang telah banyak dikenal dalam bidang penelitian dan statistik, diantaranya likert, Guttman, diferensial semantik, peringkat (*rating*) dan *thurstone*. Skala likert termasuk dalam tipe skala pengukuran ordinal. "Skala ordinal menurut Sekaran dan Bougie (2009:142) dalam Indrawati (2015:130) merupakan skala yang tidak hanya mengelompokan suatu variabel yang ada, namun juga memberikan urutan (rangking) antar kategori".

Dalam pengukuran menggunakan skala likert, kita harus menentukan skala variabel yang

harus dijabarkan menjadi beberapa indikator dan subindikator yang akan digunakan untuk menyusun pernyataan responden. Adapun pernyataan yang dapat digunakan dalam skala likert terdiri dari 2 jenis, yaitu pernyataan positif dan pernyataan negatif dan setiap pernyataan tersebut diberi nilai (*score*).

Pilihan jawaban dapat dibuat beragam, tergantung pada pendapat responden terhadap pernyataan yang diberikan. Dicontohkan, untuk tiap pernyataan dapat berupa jawaban sangat setuju, setuju, netral, tidak setuju, sangat setuju, sangat tidak setuju. Pernyataan positif diberikan skor 5 untuk jawaban sangat setuju, skor 4 untuk jawaban setuju, skor 3 untuk jawaban netral, skor 2 untuk jawaban tidak setuju dan skor 1 untuk jawaban sangat tidak setuju. Hal ini berlaku kebalikannya untuk pernyataan negatif. Pilihlah jawaban terhadap pernyataan dalam skala likert dapat beragam jumlahnya. Ada yang menggunakan 5 atau 7 pilihan jawaban.

3. Populasi dan Sampel Penelitian

a. Populasi

Populasi dalam penelitian ini adalah pengguna aplikasi Zabbix pada PT Media Nusantara Citra Tbk khususnya Divisi IT Infrastruktur yang berjumlah sebanyak 50 orang dengan berbagai level akses. Menurut Furchan (2005:193) dalam Tukiran (2011:33) menyimpulkan bahwa, "populasi dirumuskan sebagai semua anggota kelompok orang kejadian atau obyek yang telah dirumuskan secara jelas atau kelompok lebih besar yang menjadi sasaran generalisasi".

b. Sampel Penelitian

Pengambilan sampel dalam penelitian ini menggunakan teknik atau metode *Proportionate Stratified Random Sampling*. Teknik ini digunakan karena populasinya tidak homogen, menurut Sugiyono (2012:93) bahwa, "*Proportionate Stratified Random Sampling* digunakan bila populasi mempunyai anggota atau unsur yang tidak homogen dan berstrata secara proporsional". Strata yang dimaksudkan dalam penelitian ini yaitu usia responden, jenis kelamin, pendidikan terakhir Diploma 3, S1, S2, S3 dan lama bekerja di bidang IT. Alasan teknik ini digunakan peneliti untuk mengambil sampel, disebabkan karena dapat memperkecil galat (*errors*) penarikan sampel serta meningkatkan peluang setiap strata yang terwakili dalam sampel, selain itu juga agar mendapatkan ketepatan yang lebih tinggi, karena stratifikasi akan menghasilkan presisi yang lebih baik dalam melakukan estimasi terhadap sifat-sifat

populasi. Seluruh anggota populasi menjadi sample penelitian.

4. Metode Analisis Data

Kuesioner yang telah dikembalikan oleh responden akan ditabulasi menggunakan *software* Microsoft Excel. Analisis deskriptif dan analisis validitas dan reliabilitas menggunakan *software* SPSS. Sedangkan untuk analisis data menggunakan *metode Structural Equation Model (SEM) software* yang digunakan untuk analisis struktural AMOS.

a. Analisis Deskriptif

Sebanyak 50 kuesioner kemudian ditabulasi menggunakan *software* SPSS untuk mengumpulkan tanggapan para responden tentang variabel penelitian.

Kemudian akan diolah beberapa ukuran, yaitu tanggapan maksimum dan minimum responden, ukuran pemusatan data (*mean*), ukuran penyebaran data (*standard deviasi*).

b. Analisis Tingkat Penerimaan User terhadap Aplikasi Zabbix Deskriptif

Untuk mendapatkan tingkat penerimaan aplikasi Zabbix, diambil dari persentase kuesioner masing-masing variabel penelitian menggunakan skala likert.

Hasil persentase setiap variabel akan dibandingkan dengan tabel kriteria interprestasi Score untuk mengukur penerimaan dari masing-masing variabel.

c. Uji Asumsi Model Structural Equation Modeling (SEM)

Pada tahapan ini membuat model SEM dan melakukan pengujian asumsi-asumsi yang seharusnya dipenuhi dalam SEM.

- a) Uji Normalitas Sebaran dan Linieritas.
- b) Uji Validitas dan Reliabilitas

5. Analisis Korelasi dan Regresi dengan Metode SEM

Analisis Korelasi dan Regresi dengan Metode SEM untuk menguji kerangka konseptual UTAUT dan menguji hipotesis. Pemrosesan dan analisis data dilakukan dengan menggunakan bantuan *software* microsoft excel, *program* SPSS, dan AMOS.

Adapun tahapan dalam analisis data adalah sebagai berikut:

a. Membuat sebuah Model SEM (*Model Specification*).

Pada tahap ini, sebuah model dengan berdasar teori tertentu dibuat, baik dalam bentuk equation (persamaan-persamaan matematis) maupun dalam bentuk diagram. Diagram tersebut akan memasukkan measurement model dan structural model. Dalam membuat model SEM, langkah pertama adalah

pengembangan diagram jalur. Di dalam permodelan SEM, peneliti biasanya bekerja dengan variabel-variabel atau faktor-faktor yaitu konsep-konsep yang memiliki pijakan teoritis yang cukup kuat untuk menjelaskan berbagai bentuk hubungan.

b. Menyiapkan desain penelitian dan pengumpulan data.

Setelah model dibuat, sebelum model diuji, akan dilakukan pengujian asumsi-asumsi yang seharusnya dipenuhi dalam SEM, perlakuan terhadap missing data (jika ada dan cukup banyak), dan mengumpulkan data.

c. Identifikasi model (*model identification*).

Setelah sebuah model dibuat dan desain sudah ditentukan, pada model dilakukan uji identifikasi, apakah model dapat dianalisis lebih lanjut. Penghitungan besar *degree of freedom* menjadi bagian penting pada tahap ini. Pada tahap ini juga dilakukan pengujian evaluasi kriteria *goodness of fit* (uji kesesuaian indeks).

d. Menguji model (*model testing dan model estimation*).

Setelah model dibuat dan dapat diidentifikasi, tahapan dilanjutkan dengan menguji measurement model kemudian menguji *structural model*. Dari pengujian measurement model, akan didapat keamatan hubungan antara indikator dengan konstruksya. Jika *measurement model* dapat dianggap valid, pengujian pada *structural model* untuk memperoleh sejumlah korelasi yang menunjukkan hubungan antar konstruk. Termasuk dalam kegiatan ini adalah kemungkinan dilakukannya model *respesification* pada sebuah model SEM.

e. Pengujian hipotesis.

Uji hipotesis dilakukan untuk menganalisis dan menarik kesimpulan terhadap permasalahan yang diteliti. Pengujian ini dimaksudkan untuk mengetahui hubungan kausalitas yang sebagaimana dinyatakan dalam hipotesis yang telah diajukan dalam penelitian ini.

HASIL DAN PEMBAHASAN

1. Profil Aplikasi Zabbix

Zabbix adalah salah satu *software* gratis yang digunakan untuk memonitoring jaringan dan status dari berbagai *network services, servers* dan *network hardware* lainnya.

Keunggulan yang dimiliki oleh Zabbix adalah *software* ini merupakan *open source* yang dapat dengan mudah didapatkan dan gratis. Selain itu Zabbix juga memiliki *Graphical User Interface (GUI)* yang bagus sehingga mudah dimengerti oleh penggunanya (menyediakan visualisasi seperti

map dan grafik sehingga memudahkan dalam pengaturan administrasi maupun sistemnya. Dan bisa memilih dengan bebas jenis dan tipe laporan yang diinginkan, apakah perminggu atau jangka waktu tertentu lainnya. Ditinjau dari segi keamanan, Zabbix juga mempunyai sistem keamanannya sendiri, seperti autentifikasi dengan *IP Address* dan memberikan informasi masalah (*troubleshooting*) dengan cepat, melalui *email* atau *sms*.

Dengan keunggulan yang dimiliki oleh Zabbix, *software* ini dapat memainkan peranan penting dalam memonitor infrastruktur jaringan dan dapat membantu *team system administrator, network engineer, technical support, network operation center, data center operation* dan *helpdesk support* dalam melakukan pekerjaannya.

Aplikasi *opensource* yang diterapkan di Perusahaan Media Nusantara Citra Tbk dengan tujuan untuk meningkatkan mutu pelayanan.

2. Karakteristik Responden Penelitian

Gambaran secara umum responden dalam penelitian ini adalah Karyawan PT Media Nusantara Citra Tbk khususnya Divisi IT Infrastruktur yang meliputi jenis kelamin, usia, pendidikan dan lama bekerja.

3. Analisis Deskripsi Variabel Penelitian

Analisis Deskripsi adalah menganalisis data dengan cara mendeskripsikan atau menggambarkan data yang telah terkumpul dan diolah, yaitu: Ekspektasi Kinerja (*Performance Expectancy*), Ekspektasi Usaha (*Effort Expectancy*), Faktor sosial (*Social Influence*), Kondisi yang memfasilitasi (*Facilitating Conditions*), Niat perilaku pengguna (*Behavioral Intentions User*).

Tabel 2. Deskripsi Variabel Penelitian

	N	Min	Max	Mean	Std. Deviation
PE1	50	3	5	4,06	0,793
PE2	50	3	5	3,98	0,685
PE3	50	2	5	3,72	0,882
PE4	50	1	5	2,96	1,212
Valid N (listwise)	50			3,68	
EE1	50	1	5	3,22	0,975
EE2	50	1	5	3,58	0,95
EE3	50	2	5	3,20	0,808
EE4	50	2	5	3,84	0,766
Valid N (listwise)	50			3,46	
SI1	50	2	5	3,42	0,835
SI2	50	2	5	3,24	1,041
SI3	50	2	5	3,16	0,976
SI4	50	3	5	3,94	0,586
Valid N (listwise)	50			3,44	
FC1	50	2	5	4,00	0,7
FC2	50	3	5	4,12	0,627
FC3	50	2	5	3,96	0,832
FC4	50	2	5	3,62	0,697
Valid N	50			3,925	

(listwise)					
BIU1	50	2	5	3,78	0,582
BIU2	50	2	5	3,82	0,596
BIU3	50	1	4	2,32	0,819
Valid N (listwise)	50			3,31	

Sumber: Mediyanto & Mahendra (2016)

Asumsi Model

1) Uji Normalitas Sebaran dan Linieritas

Uji normalitas sebaran dilakukan dengan Kurtosis Value dari data yang digunakan yang biasanya disajikan dalam statistik deskriptif. Nilai statistik untuk menguji normalitas itu disebut *Z-value*. Bila nilai-Z lebih besar dari nilai kritis maka dapat diduga bahwa distribusi data adalah tidak normal. Nilai kritis dapat ditentukan berdasarkan tingkat signifikansi 0,01 [1%] yaitu sebesar $\pm 2,58$. Hasil pengujian Normalitas pada penelitian ini akan ditampilkan pada tabel berikut:

Tabel 3. Hasil Pengujian Normalitas

Var.	Min	Max	Skew	c.r.		Kurtosis	c.r.
BIU3	1	4	-0,42	-1,21	-0,98		-1,42
BIU2	2	5	-0,52	-1,5	0,93		1,34
BIU1	2	5	-0,58	-1,67	0,86		1,24
FC2	3	5	-0,09	-0,25	-0,47		-0,68
FC3	2	5	-0,14	-0,41	-1,04		-1,50
FC4	2	5	-0,07	-0,20	-0,21		-0,30
SI1	2	5	0,06	-0,18	-0,60		-0,86
SI2	2	5	0,17	0,48	-0,21		-1,75
SI3	2	5	0,21	0,60	-1,10		-1,60
SI4	3	5	-0,01	0,01	-0,06		-0,08
EE1	1	5	0,32	-0,92	-0,51		-0,74
EE3	2	5	-0,09	0,27	-0,64		-0,93
EE4	2	5	-0,28	-0,78	-0,23		-0,33
PE1	3	5	-0,11	0,31	-1,37		-1,98
PE2	3	5	0,02	0,07	-0,83		-1,20
PE3	2	5	0,03	0,09	-0,90		-1,30
PE4	1	5	-0,13	-0,38	-1,05		-1,52
Multivariate						13,92	1,94

Sumber: Mediyanto & Mahendra (2016)

2) Uji Outliers

Outliers adalah observasi yang muncul dengan nilai-nilai ekstrim, baik secara univariat maupun multivariat. Observasi tersebut muncul karena kombinasi karakteristik unik yang dimilikinya dan terlihat sangat jauh berbeda dari observasi lainnya. *Outliers* dapat diatasi asal diketahui bagaimana munculnya *outliers* itu. Pada dasarnya *outliers* dapat muncul.

Tabel 4. Outliers

Observation number	Mahalanobis d-squared	p1	p2
21	31,924	,015	,539
29	27,523	,051	,729
24	26,936	,059	,572
33	26,818	,061	,362
27	26,741	,062	,196
3	26,096	,073	,154
28	25,633	,081	,109
23	24,353	,110	,180
25	24,227	,113	,108
13	22,185	,178	,396
43	21,565	,202	,431
47	20,713	,239	,550
17	20,055	,271	,625
10	19,920	,278	,543
30	18,830	,338	,763

Observation number	Mahalanobis d-squared	p1	p2
34	18,789	,341	,672
7	18,573	,354	,631
20	18,521	,357	,534
18	18,261	,373	,510
48	17,818	,400	,556
22	17,524	,419	,551
16	17,481	,422	,453
46	17,481	,422	,343
40	16,756	,471	,505
4	16,737	,472	,400
14	16,353	,499	,438
44	16,353	,499	,330
37	15,588	,553	,520
26	15,495	,560	,445
8	15,492	,560	,337
6	14,727	,615	,534
5	14,405	,638	,554
11	14,330	,644	,468
50	14,116	,659	,440
35	13,875	,676	,423
49	13,735	,686	,362
41	13,445	,706	,361
32	13,343	,713	,286
19	12,699	,756	,420
15	12,318	,781	,448
2	12,118	,793	,396
38	11,925	,805	,337

Observation number	Mahalanobis d-squared	p1	p2
31	11,790	,813	,256
36	10,492	,882	,621
1	9,672	,917	,766
45	9,347	,929	,717
9	8,968	,941	,662
39	6,182	,992	,992
42	6,182	,992	,937
12	5,590	,996	,800

Sumber: Mediyanto & Mahendra (2016)

Mahalanobis distance untuk mengukur apakah data kita ada yang outliers yaitu mendekati apakah skor observasi ada yang jauh berbeda dengan skor centroid untuk mendapatkan 50 responden. Data dengan probabilitas (p) yaitu p1 atau p2 lebih kecil dari 0.05 mengalami outlier. Data yang bebas dari outlier harus memiliki p1 atau p2 > 0.05. Sehingga dapat disimpulkan dari data diatas bebas dari outlier, p1 atau p2 > 0.05.

3) Uji Validitas dan Reliabilitas

Untuk menguji validitas peneliti menyebarkan kuesioner pada 50 responden. Nilai r tabel signifikan 1%. $Df=(N-2)$. $Df=50-2 = 48$, maka r tabel = 0.3610. ketentuan validitas instrumen apabila r hitung lebih besar dengan r tabel. Dasar pengambilan keputusan, r hitung > r tabel maka variabel valid r hitung < r tabel maka variabel tidak valid.

Tabel 5. Uji Validitas

tem	Korekasi skor item terhadap skor total (Corrected item-total correlation)	r tabel	Keterangan
PE1	0.856	0.3610	Valid
PE2	0.887	0.3610	Valid
PE3	0.932	0.3610	Valid
PE4	0.886	0.3610	Valid
EE1	0.835	0.3610	Valid
EE2	0.895	0.3610	Valid
EE3	0.636	0.3610	Valid
EE4	0.815	0.3610	Valid
SI1	0.861	0.3610	Valid
SI2	0.935	0.3610	Valid
SI3	0.947	0.3610	Valid
SI4	0.428	0.3610	Valid
FC1	0.756	0.3610	Valid
FC2	0.911	0.3610	Valid
FC3	0.884	0.3610	Valid
FC4	0.687	0.3610	Valid
BIU			
1	0.802	0.3610	Valid
2	0.854	0.3610	Valid
3	0.686	0.3610	Valid

Sumber: Mediyanto & Mahendra (2016)

Setelah pengujian validitas, maka tahap selanjutnya adalah pengujian reliabilitas. Reliabilitas dalam pengujian ini diuji dengan metode Cronbach's Alpha dengan bantuan software SPSS. Data dikatakan reliable jika Nilai Cronbach's Alpha $\geq 0,6$. Hasil uji reliabilitas bisa dilihat pada tabel dibawah ini.

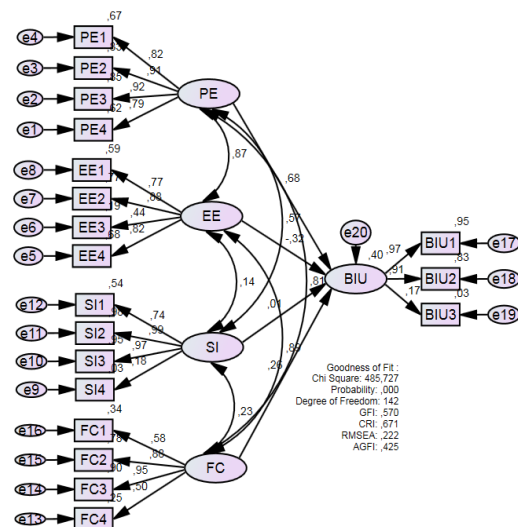
Tabel 6. Nilai Cronbach's Alpha

Variabel	Nilai Cronbach's Alpha	Keterangan
Performance		
Expectancy	0.893	Reliable
Effort Expectancy	0.808	Reliable
Social Influence	0.834	Reliable
Facilitating Conditions	0.820	Reliable
Behavioral Intentions User	0.633	Reliable

Sumber: Mediyanto & Mahendra (2016)

4. Pengujian Model

Pada model SEM, model pengukuran dan model struktural parameter-parameternya diestimasi secara bersama-sama. Cara ini sedikit mengalami kesulitan dalam memenuhi tuntutan fit model. Kemungkinan terbesar disebabkan oleh terjadinya interaksi antara *measurement model* dan *structural model* yang diestimasi secara bersama-sama (*One Step Approach to SEM*). *One step approach to SEM* digunakan apabila model diyakini bahwa dilandasi teori yang kuat serta validitas & reliabilitas data sangat baik. Hasil estimasi dan fit model *one step approach to SEM* dengan menggunakan program aplikasi Amos terlihat pada Gambar dan Tabel Goodness of Fit di bawah ini.



Sumber: Mediyanto & Mahendra (2016)

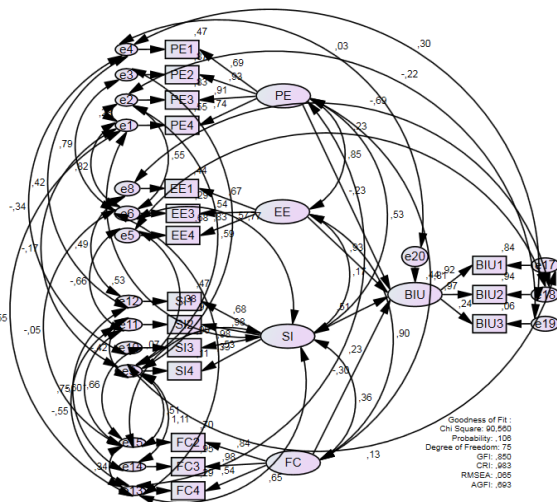
Gambar 3. Goodness of Fit

Tabel 7. Kesimpulan Model Goodness of Fit

Kriteria	Hasil	Nilai Kritis	Evaluasi Model
Cmin/DF	4,145	≤ 2,00	Kurang Baik
Probaility	0	≥ 0,05	Kurang Baik
RMSEA	0,253	≤ 0,08	Kurang Baik
GFI	0,458	≥ 0,90	Kurang Baik
AGFI	0,355	≥ 0,90	Kurang Baik
TLI	0,485	≥ 0,95	Kurang Baik
CFI	0,554	≥ 0,94	Kurang Baik

Sumber: Mediyanto & Mahendra (2016)

Berdasarkan hasil evaluasi terhadap model *one step base* model ternyata dari semua kriteria *goodness of fit* yang digunakan, belum seluruhnya menunjukkan hasil evaluasi model yang Kurang Baik, berarti model masih belum sesuai dengan data. Artinya, model konseptual yang dikembangkan dan dilandasi oleh teori belum sepenuhnya didukung oleh fakta. Dengan demikian model ini masih perlu dimodifikasi sebagaimana terdapat pada lampiran hasil penelitian. Berikut adalah hasil model pengukuran kualitas *One Step Approach* setelah di modifikasi:



Sumber: Mediyanto & Mahendra (2016)
Gambar 4. *One Step Approach*

Tabel 7. Kesimpulan *One Step Approach*

Kriteria	Hasil	Nilai Kritis	Evaluasi Model
Cmin/DF	1,207	≤ 2,00	Baik
Probaility	0,106	≥ 0,05	Baik
RMSEA	0,065	≤ 0,08	Baik
GFI	0,85	≥ 0,90	Cukup Baik
AGFI	0,693	≥ 0,90	Kurang Baik
TLI	0,969	≥ 0,95	Baik
CFI	0,983	≥ 0,94	Baik

Sumber: Mediyanto & Mahendra (2016)

Berdasarkan hasil evaluasi terhadap model *one step* modifikasi ternyata dari semua kriteria *goodness of fit* yang digunakan, sebagian besar menunjukkan hasil evaluasi model yang baik, berarti model telah sesuai dengan data. Artinya, model konseptual yang dikembangkan dan dilandasi oleh teori telah sepenuhnya didukung oleh fakta. Dengan demikian model ini adalah model yang terbaik untuk menjelaskan keterkaitan antar variabel dalam model.

5. Pengujian Hipotesis dan Hubungan Klausal

Besaran koefisien regresi masing-masing faktor dapat terlihat pada tabel uji kausalitas di bawah ini.

Tabel 6. Pengujian Hipotesis

		Estimate	S.E.	C.R.	P	Label
BIU	<---	SI	1,387	0,665	2,086	0,037
BIU	<---	FC	-0,416	0,492	-	0,398
				0,845		
BIU	<---	EE	-,787	0,299	2,636	0,008
BIU	<---	PE	-0,134	0,13	-	0,302
				1,033		
			Std. Estimate		Prob.	
Performance Expectary	→	Behavioral Intentions User (Niat Pelaku Pengguna)	0,130		0,302	
Effort Expectary	→	Behavioral Intentions User (Niat Pelaku Pengguna)	0,299		0,008	
Social Influence	→	Behavioral Intentions User (Niat Pelaku Pengguna)	0,665		0,037	
Facilitating Condition	→	Behavioral Intentions User (Niat Pelaku Pengguna)	0,492		0,398	
Batas Significan					≤	0,10

Sumber: Mediyanto & Mahendra (2016)

Dilihat dari tingkat probabilitas arah hubungan kausal, dapat diketahui bahwa:

1. Ekspektasi Kinerja (*Performance Expectancy*) tidak berpengaruh terhadap Niat Perilaku Pengguna (*Behavioral Intentions User*), tidak dapat diterima [Prob. kausalnya 0,302 > 0,10].
2. Ekspektasi Usaha (*Effort Expectancy*) berpengaruh terhadap Niat Perilaku Pengguna (*Behavioral Intentions User*), dapat diterima [Prob. kausalnya 0,008 < 0,10].
3. Faktor Sosial (*Social Influence*) berpengaruh terhadap Niat Perilaku Pengguna (*Behavioral Intentions User*), dapat diterima [Prob. kausalnya 0,037 < 0,10].
4. Kondisi yang Memfasilitasi (*Facilitating Conditions*) tidak berpengaruh terhadap Niat Perilaku Pengguna (*Behavioral Intentions User*),

tidak dapat diterima [Prob. kausalnya 0,398 > 0,10].

KESIMPULAN

Hasil dari model pengukuran dengan menggunakan metode UTAUT, menunjukkan bahwa semua indikator variabel merupakan indikator yang valid mencerminkan variabel penelitian, sehingga didapatkan kesimpulan sebagai berikut: 1) berdasarkan pada hasil analisis deskriptif didapatkan bahwa aplikasi Zabbix memiliki tanggapan penerimaan teknologi yang positif dari para user, hal ini dapat dilihat dari nilai rata-rata tiap variabel yang berada pada rentang 3,31 sampai dengan 3,925 (dari skala 1 sampai 5); 2) ekspektasi Kinerja (*Performance Expectancy*) tidak berpengaruh positif terhadap Niat Perilaku Pengguna (*Behavioral Intentions User*). Hasil penelitian ini menunjukkan bahwa tingkat ukuran dimana pengguna belum percaya pada saat menggunakan teknologi akan membantunya dalam menyelesaikan berbagai permasalahan dalam pekerjaannya; 3) ekspektasi Usaha (*Effort Expectancy*) berpengaruh positif terhadap Niat Perilaku Pengguna (*Behavioral Intentions User*). Hasil ini menunjukkan bahwa tingkat keinginan pengguna untuk menggunakan aplikasi tersebut dalam memperlancar kegiatan pekerjaannya sangat kuat; 4) faktor Sosial (*Social Influence*) berpengaruh terhadap Niat Perilaku Pengguna (*Behavioral Intentions User*). Hasil penelitian ini menunjukkan bahwa pengguna selalu memanfaatkan sistem informasi dan selalu mendapat dukungan dari pengguna lainnya; dan 5) Kondisi yang Memfasilitasi (*Facilitating Conditions*) tidak berpengaruh terhadap Niat Perilaku Pengguna (*Behavioral Intentions User*). Hasil penelitian ini menunjukkan bahwa dari pengguna belum merasa yakin bahwa perusahaan dan infrastruktur teknologi yang ada untuk mendukung pekerjaan demi kelancaran sistem informasi di lingkungan perusahaan.

REFERENSI

- Indrawati, (2015), Metode Penelitian Manajemen dan Bisnis, Konvergensi Teknologi Komunikasi dan Informasi, Bandung: PT Refika Aditama
- Jatmiko Jati, Nugroho & Herry Laksito, (2012). Analisis Faktor-Faktor yang Mempengaruhi Minat Pemanfaatan dan Penggunaan Sistem *E-Ticket* (Studi Empiris pada Biro Perjalanan di Kota Semarang). Semarang : Jurnal Akuntansi Kursor Volume 1, Nomor 2, Tahun 2012:

1-15. Diambil dari : <http://ejournal-s1-undip.ac.id/index.php/accounting>.

- Jogiyanto, (2008), Sistem Informasi Keperilakuan (Edisi Revisi), Yogyakarta : C.V Andi Offset
- Noor, Juliansyah. (2015) Metode Penelitian: Skripsi, Tesis, Disertasi dan Karya Ilmiah, Jakarta : Prenadamedia Group.
- Sugiyono (2012) Metode Penelitian Administrasi. Cetakan Ke-20. Penerbit Alfabeta. Bandung.
- Taniredja, Tukiran & Hidayati Mustafidah, (2012). Penelitian Kuantitatif (Sebuah Pengantar), Bandung: C.V Alfabeta.
- Venkatesh, V., Morris, M. G., Davis, G. B., and Davis, F. D. 2003. *User Acceptance of Information Technology: Toward a Unified View*. MIS Quarterly. September. Vol. 27. No. 3. H. 425-478.