

# IMPLEMENTASI ALGORITMA DIJKSTRA UNTUK MENENTUKAN JALUR TERPENDEK WILAYAH PISANGAN DAN KAMPUS NUSA MANDIRI TANGERANG

Astrid Noviriandini<sup>1</sup>, Maryanah Safitri<sup>2</sup>

<sup>1</sup>Program Studi Manajemen Ilmu Komputer STMIK Nusa Mandiri Jakarta  
<http://www.nusamandiri.ac.id>  
astridnovi81@gmail.com

<sup>2</sup>Program Studi Teknik Informatika STMIK Nusa Mandiri Jakarta  
<http://www.nusamandiri.ac.id>  
maryanahsafitri@gmail.com

**Abstract**— *Congestion in Tangerang has become a daily sight. Many steps have been taken by the government to overcome congestion. However, congestion still happens. Therefore road users must find their own way to solve the problem. One effective way is to find the shortest alternative route that can be traversed by using Dijkstra Algorithm. The use of Dijkstra's Algorithm can provide a solution because Dijkstra's algorithm gives the output of the fastest and shortest path from the origin to the destination.*

**Intisari**—Kemacetan di Tangerang sudah menjadi pemandangan sehari-hari. Banyak langkah-langkah yang sudah dilakukan oleh pemerintah untuk mengatasi kemacetan. Akan tetapi, kemacetan tetap saja masih terjadi. Oleh karena itu pengguna jalan harus menemukan cara sendiri untuk mengatasi masalah tersebut. Salah satu cara yang efektif yaitu mencari rute alternatif terpendek yang dapat dilalui dengan menggunakan Algoritma Dijkstra. Penggunaan Algoritma Dijkstra dapat memberikan solusi karena Algoritma Dijkstra ini memberikan keluaran berupa jalur tercepat dan terpendek dari tempat asal menuju tempat tujuan.

**Kata Kunci:** Algoritma Dijkstra, implementasi, Rute tercepat.

## PENDAHULUAN

Kemacetan di Kota Tangerang sudah menjadi pemandangan sehari-hari. Berbagai langkah sudah ditempuh oleh pemerintah untuk mengatasinya, diantaranya dengan menerapkan Sistem Kendali Lalu Lintas Kendaraan atau *Area Traffic Control System* (ATCS) juga memasang *Traffic Public Announcement* (TPA) di sejumlah ruas jalan demi kelancaran lalu lintas (Warta Kota, 2017). Namun kemacetan masih saja terjadi (Sanjaya, Sulandari, & Basalim, 2016). Untuk itu,

pengguna jalan harus mencari solusi lain (Utama, Kuntjara, & Sutanto, 2016)) yaitu dengan menentukan jalan-jalan manakah yang harus dilalui sehingga kita dapat mencari tempat tujuan dengan jarak terpendek atau mencari jalur terdekat (Wibowo & Wicaksono, 2012). lintasan terpendek dapat diartikan sebagai bobot minimal dari suatu lintasan, yaitu jumlah bobot dari seluruh busur yang membentuk lintasan. Lintasan terpendek dapat ditentukan dengan beberapa algoritma matematika, salah satunya dengan Algoritma Dijkstra. Algoritma ini bertujuan untuk menentukan lintasan terpendek berdasarkan bobot terkecil dari satu titik ke titik lainnya. Algoritma Dijkstra melakukan kalkulasi terhadap semua kemungkinan bobot terkecil dari setiap titik. Dengan kata lain algoritma ini menghitung lintasan berdasarkan jarak terpendek yang ditempuh di tiap-tiap kota.

Rumusan masalah dari latar belakang tersebut yaitu penentuan rute terpendek wilayah Pisangan dengan STMIK Nusamandiri Tangerang, menerapkan Algoritma Dijkstra untuk melakukan kalkulasi terhadap semua kemungkinan bobot terkecil dari setiap titik. Sedangkan batasan masalah dalam penelitian ini adalah 1) Algoritma Dijkstra yang digunakan dibatasi pada permasalahan *shortest path* saja, dengan input *graph* yang terdiri dari jumlah titik, nama dan koordinat titik; 2) bobot antara titik yang ditentukan hanyalah bobot jarak. Sehingga jalur terpendek berdasarkan jarak terpendek antar titik; 3) dalam Algoritma Dijkstra ini tidak dibahas waktu dan kecepatan transportasi dari tempat asal ke tempat tujuan; dan 4) data yang digunakan berasal dari informasi yang merujuk ke kondisi sebenarnya.

Manfaat Algoritma Dijkstra untuk mencari lintasan terdekat (Triansyah, 2014), maka dapat membantu para pengguna untuk mengetahui jalur terdekat tanpa harus membuang-buang waktu. Sedangkan tujuan dari penelitian ini antara lain: 1) memberikan solusi

dalam pemilihan lintasan terpendek pada wilayah Pisagan – STMIK Nusamandiri Tangerang; 2) mempercepat dalam mencari solusi lintasan terpendek antara wilayah Pisangan – STMIK Nusamandiri Tangerang; dan 3) memperoleh hasil yang akurat dan tepat sesuai dengan keadaan di lapangan.

## BAHAN DAN METODE

Algoritma Dijkstra diterapkan untuk mencari lintasan terpendek pada graf berarah dan graf tak berarah. Algoritma Dijkstra mencari lintasan terpendek dalam sejumlah langkah. Algoritma ini menggunakan prinsip *greedy*. Prinsip *greedy* pada Algoritma Dijkstra menyatakan bahwa pada setiap langkah kita memilih sisi yang berbobot minimum dan memasukkannya dalam himpunan solusi (Andayani & Perwitasari, 2014).

Contoh penerapan Algoritma Dijkstra adalah lintasan terpendek yang menghubungkan antara dua kota berlainan tertentu (*Single-source Single-destination Shortest Path Problem*). Cara kerja Algoritma Dijkstra memakai strategi *greedy*. Setiap langkah dipilih sisi dengan bobot terkecil yang menghubungkan sebuah simpul lain yang belum terpilih. Algoritma Dijkstra membutuhkan parameter tempat asal dan tempat tujuan. Hasil akhir dari algoritma ini adalah jarak terpendek dari tempat asal ke tempat tujuan beserta rutenya (Andayani & Perwitasari, 2014)..

Simpul pada graf dapat dinomor dengan huruf a, b, c, ... dst, dengan bilangan asli 1, 2, 3, ... dst atau gabungan keduanya. Sisi yang menghubungkan simpul u dengan v dinyatakan dengan lambing  $e_1, e_2, \dots, e_n$ , e adalah sisi yang menghubungkan simpul u dengan simpul v maka e dapat ditulis sebagai  $e=(u,v)$ . secara geometri graf digambarkan sebagai sekumpulan noktah (simpul) didalam bidang dwimatra yang dihubungkan dengan sekumpulan garis (sisi) (Fitria & Triansyah, 2011).

Klasifikasi pada graf cukup luas bergantung pada faktor yang membedakannya. Berdasarkan orientasi arah pada sisinya, maka secara umum graf dibedakan atas dua jenis sebagai berikut (Fauzi, 2011):

1. Graf tidak berarah (*undirected graph*)  
Graf yang sisinya tidak memiliki orientasi arah disebut graf tidak berarah. Pada graf tidak berarah urutan pasangan simpul yang dihubungkan oleh sisi tidak diperhatikan.
2. Graf berarah (*directed graph*)  
Graf yang setiap sisinya diberikan orientasi arah disebut graf berarah. Pada graf berarah (u,v) dan (v,u) menyatakan dua buah sisi yang berbeda.

Persoalan mencari lintasan terpendek didalam graf merupakan salah satu persoalan optimasi. Graf yang digunakan dalam pencarian lintasan terpendek adalah graf berbobot (*weighted graph*), yaitu graf yang setiap menyatakan jarak antar kota, waktu pengiriman pesan, ongkos pembangunan dan sebagainya. Asumsi yang digunakan adalah semua bobot bernilai positif. Kata terpendek berbeda-beda maknanya bergantung pada tipikal persoalan yang akan diselesaikan. Secara umum, terpendek berarti meminimisasi bobot pada suatu lintasan dalam graf. Algoritma Dijkstra merupakan algoritma yang lebih efisien dibanding Algoritma Warshall meskipun implementasinya juga lebih sukar. Misalkan G adalah graf berarah berlabel dengan titik-titik  $V(G) = \{V_1, V_2 \dots V_n\}$  dan path terpendek yang dicari adalah dari  $V_1$  ke  $V_n$ . Algoritma Dijkstra dimulai dari titik  $V_1$  dalam iterasinya, algoritma akan mencari satu titik yang jumlah bobot dari titik 1 terkecil. Titik-titik yang terpilih dipisahkan dan titik-titik tersebut tidak diperhatikan lagi dalam iterasi berikutnya.

Dalam penelitian ini pendekatan yang dilakukan adalah melalui pendekatan kualitatif. Artinya data yang dikumpulkan bukan berupa angka-angka, melainkan data tersebut berasal dari naskah catatan lapangan, dokumen pribadi, catatan, memo dan dokumen resmi lainnya. Sehingga yang menjadi tujuan dari penelitian kualitatif ini adalah menggambarkan realita empirik dibalik fenomena secara mendalam, rinci dan tuntas. Penggunaan pendekatan kualitatif dalam penelitian ini adalah dengan mencocokkan antara realita empirik dengan teori yang berlaku dengan menggunakan metode deskriptif.

Metode yang digunakan untuk proses pengumpulan data dalam penelitian ini adalah:

1. Metode Pengamatan Langsung (*Observation*)  
Dalam metode ini peneliti melakukan perjalanan secara langsung dari wilayah Pisangan ke Kampus STMIK Nusa Mandiri Tangerang untuk mengukur jarak melalui tiga rute.
2. Metode Studi Pustaka (*Library Research*)  
Pada tahap ini peneliti mencatat dan mengutip pendapat beberapa ahli dan nara sumber dalam artikel, buku serta surat kabar untuk memperkuat landasan teori.

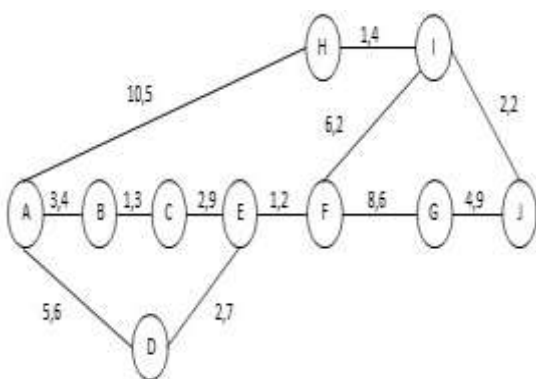
## HASIL DAN PEMBAHASAN

Penelitian ini menghasilkan suatu program yang mengimplementasikan Algoritma Dijkstra untuk pencarian rute atau jalur terpendek wilayah Pisangan – STMIK Nusa Mandiri Tangerang.

1. Beri nilai bobot (jarak) untuk setiap titik ke titik lainnya, lalu set nilai 0 pada node awal

- dan nilai tak terhingga terhadap node lain (belum terisi).
2. Set semua node "Belum Terjamah" dan set node awal sebagai "Node Keberangkatan".
  3. Dari node keberangkatan, pertimbangkan node tetangga yang belum terjamah dan hitung jaraknya dari titik keberangkatan. Sebagai contoh, jika titik keberangkatan A ke B memiliki bobot jarak 6 dan dari B ke node C berjarak 2, maka jarak ke C melewati B menjadi  $6+2=8$ . Jika jarak ini lebih kecil dari jarak sebelumnya (yang telah terekam sebelumnya) hapus data lama, simpan ulang data jarak dengan jarak yang baru.
  4. Saat kita selesai mempertimbangkan setiap jarak terhadap node tetangga, tandai node yang telah terjamah sebagai "Node Terjamah". Node terjamah tidak akan pernah dicek kembali, jarak yang disimpan adalah jarak terakhir dan yang paling minimal bobotnya.
  5. Set "Node Belum Terjamah" dengan jarak terkecil (dari node keberangkatan) sebagai "Node Keberangkatan" selanjutnya dan lanjutkan dengan kembali ke step 3.

Terdapat pilihan rute-rute yang dapat dilalui, diantaranya sebagai berikut:



Sumber : Noviriandini & Safitri (2017)  
 Gambar 1. Rute Pisangan-Kampus STMIK Nusa Mandiri Tangerang

Keterangan:

- A = Pisangan
- B = Tanah Merah
- C = Pondok Jaya
- D = Sepatan
- E = Sulang
- F = Cadas
- G = Benua
- H = Bayur
- I = Pintu Air 10
- J = STMIK Nusa Mandiri Tangerang

Dalam hal ini pengguna jalan dapat memilih jalur pertama yang diasumsikan sebagai jalur

terpendek untuk rute Pisangan ke STMIK Nusamandiri Tangerang.

Tabel 1. Rute 1

Rute 1	Jarak
Pisangan	0 km
Tanah merah	3,4 km
Pondok jaya	1,3 km
Sulang	2,9 km
Cadas	1,2 km
Pintu air 10	6,2 km
STMIK Nuri	2,2 km
	17,2 km

Sumber : Noviriandini & Safitri (2017)

Tabel 2. Rute 2

Rute 2	Jarak
Pisangan	0 km
Sepatan	5,6 km
Sulang	2,7 km
Cadas	1,2 km
Benua	8,6 km
STMIK Nuri	4,9 km
	23,0 km

Sumber : Noviriandini & Safitri (2017)

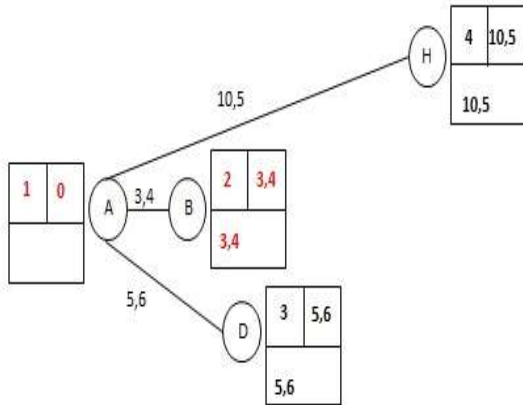
Tabel 3. Rute 3

Rute 3	Jarak
Pisangan	0 km
Bayur	10,5 km
Pintu air 10	1,4 km
STMIK Nuri	2,2 km
	14,1 km

Sumber : Noviriandini & Safitri (2017)

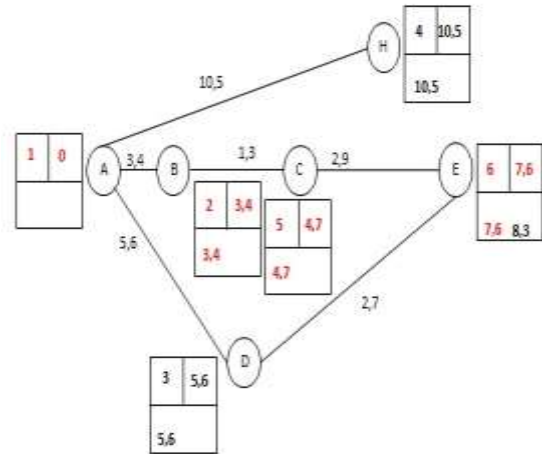
Total jarak pada rute pertama adalah 17,2 km, jarak yang paling jauh adalah Cadas menuju Pintu air 10. Total jarak pada rute kedua adalah 23,0 km, jarak yang paling jauh adalah Cadas menuju Benua. Total Jarak pada rute ketiga adalah 14,1 km, jarak yang paling jauh adalah Tanah merah menuju Bayur.

Perhitungan lintasan terpendek dari simpul awal A ke simpul J



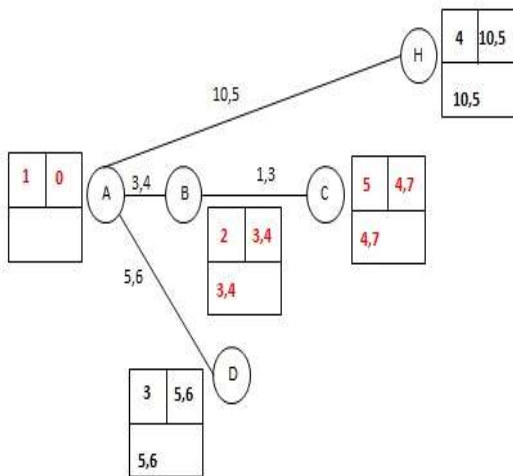
Sumber : Noviriandini & Safitri (2017)  
 Gambar 2. Langkah Pertama Perhitungan Menggunakan Algoritma Dijkstra

Keterangan:  
 Menghitung jarak terpendek dengan membandingkan titik awal A = Pisangan menuju titik B = Tanah Merah, D = Sepatan atau H = Bayur. Dan akhirnya titik yang dituju untuk selanjutnya adalah titik B = Tanah Merah karena memiliki jarak yang paling kecil.



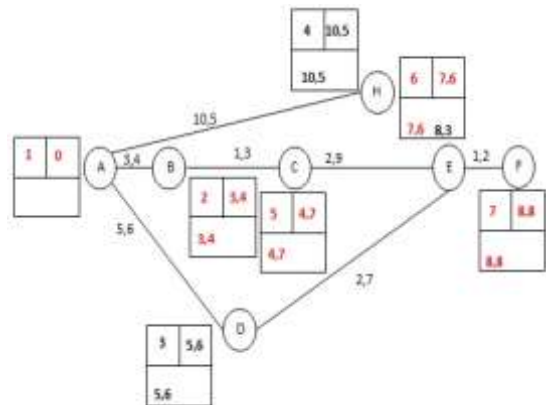
Sumber : Noviriandini & Safitri (2017)  
 Gambar 4. Langkah Ketiga Perhitungan Menggunakan Algoritma Dijkstra

Keterangan:  
 Menghitung jarak selanjutnya dari titik C = Pondok Jaya menuju titik E = Sulang.



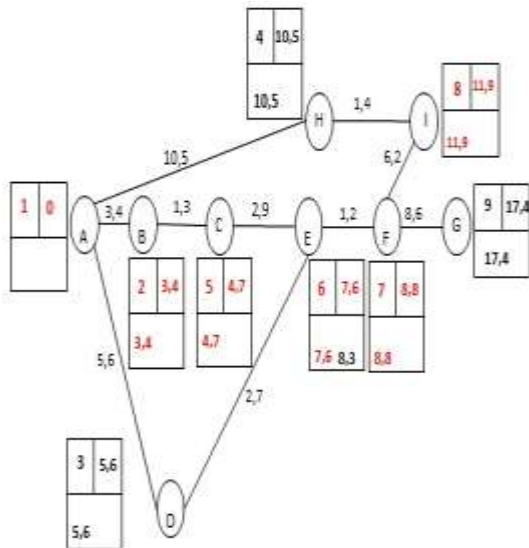
Sumber : Noviriandini & Safitri (2017)  
 Gambar 3. Langkah Kedua Perhitungan Menggunakan Algoritma Dijkstra

Keterangan:  
 Menghitung jarak selanjutnya dari titik B = Tanah Merah menuju titik C = Pondok Jaya.



Sumber : Noviriandini & Safitri (2017)  
 Gambar 5. Langkah Keempat Perhitungan Menggunakan Algoritma Dijkstra

Keterangan:  
 Menghitung jarak selanjutnya dari titik E = Sulang menuju titik F = Cadas



Sumber : Noviriandini & Safitri (2017)  
 Gambar 6. Langkah Kelima Perhitungan Menggunakan Algoritma Dijkstra

Keterangan:  
 Menghitung jarak terpendek dengan membandingkan titik F = Cadas menuju titik I = Pintu Air 10 atau G = Benua. Dan akhirnya titik yang dituju untuk selanjutnya adalah titik I = Pintu Air 10 karena memiliki jarak yang paling kecil.

Jalan atau jalur yang dilewati untuk perjalanan Pisangan – STMIK Nusa Mandiri Tangerang.

0	1	2	3	4	5	6	7	8	9
A	B	C	D	E	F	G	H	I	J

Jarak terpendek A-H-I-J  
 Jadi rute terpendek dari Pisangan ke STMIK Nusa Mandiri Tangerang adalah 14,1 km melalui Pisangan, Bayur, Pintu Air 10 dan berakhir di STMIK Nusa Mandiri Tangerang.

**KESIMPULAN**

Berdasarkan dari pembahasan diatas maka dapat disimpulkan bahwa untuk mencari jalur terpendek antara wilayah Pisangan dengan STMIK Nusa Mandiri Tangerang sudah ditemukan rutenya, yaitu rute pertama dengan jarak tempuh 12,2 km. Namun hasil ini tidak menjamin pengguna jalan cepat sampai ke tempat tujuan melainkan peluangnya lebih besar. Maka diharapkan pengguna jalan dapat dengan bijak memilih jalur atau rute yang ditempuh untuk mencapai tempat tujuan yang diinginkan.

**REFERENSI**

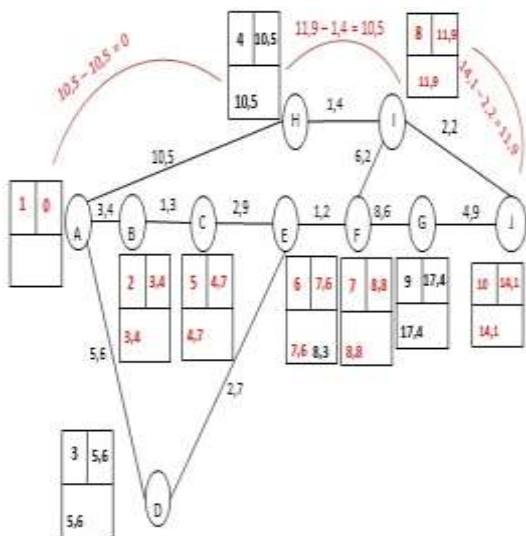
Fauzi, Imron. 2011. Penggunaan Algoritma Dijkstra dalam Pencarian Rute Tercepat dan Rute Terpendek (Studi Kasus Pada Jalan Raya Antara Wilayah Blok M dan Kota).

Fitria, dan Apri Triansyah. 2011. Implementasi Algoritma Dijkstra Dalam Aplikasi Untuk Menentukan Lintasan Terpendek Jalan Darat Antar Kota Di Sumatera Bagian Selatan. *Konfrensi Nasional Teknologi Informasi dan Aplikasinya*.

Noviriandini, A. & Safitri, M., (2017). Laporan Penelitian Mandiri. Jakarta: STMIK Nusa Mandiri Jakarta

Sanjaya, A., Sulandari, E., & Basalim, S. (2016). Perencanaan Traffic Light Pada Simpang Jl. Purnama–Jl. M. Sohor–Jl. Letjen Sutoyo Kota Pontianak. *Jurnal Mahasiswa Teknik Sipil Universitas Tanjungpura*, 3(3).

Triansyah, A. (2014). Implementasi Algoritma Dijkstra Dalam Aplikasi Untuk Menentukan Lintasan Terpendek Jalan Darat Antar Kota Di Sumatera Bagian Selatan. *Jurnal Sistem Informasi*, 5(2).



Sumber : Noviriandini & Safitri (2017)  
 Gambar 7. Langkah Terakhir Perhitungan Menggunakan Algoritma Dijkstra

Keterangan:  
 Menghitung jarak terakhir dari titik I = Pintu Air 10 menuju titik terakhir yaitu titik J = STMIK Nusamandiri Tangerang

Utama, V. Y., Kuntjara, A. P., & Sutanto, R. P. (2016). Perancangan Board Game tentang Manajemen Waktu dalam Berlalu Lintas. *Jurnal DKV Adiwarna*, 1(8), 9.

Warta Kota. 22 September 2017. Wali Kota Tangerang Pantau Titik Kemacetan dan Langsung Tegur Pengendara.

Wibowo, A. G., & Wicaksono, A. P. (2012). Rancang Bangun Aplikasi untuk Menentukan Jalur Terpendek Rumah Sakit di Purbalingga dengan Metode Algoritma Dijkstra. *JUITA (Jurnal Informatika)*, 2(1).