

APLIKASI PENGAMAN KENDARAAN BERBASIS MIKROKONTROLER ATMEGA 8 DAN ATTINY 2313

Santoso Setiawan

Tehnik Komputer
AMIK BSI Jakarta
Jl. Salemba Tengah 22 Jakarta
santoso.sts@bsi.ac.id

Abstract— *One of the concerns experienced by the people today is rampant theft of the vehicle. It takes a system or a good security tools to complement existing security model. With the advancement of technology, it can be made a vehicle safety system uses a combination of numbers based microcontroller ATmega 8 and ATTiny 2313. The system is mounted on a vehicle and a series of combinations of numbers inputted through the remote, so it can provide a solution to the problem of theft of the vehicle*

Keywords: *security vehicles, combinations of numbers, the microcontroller ATmega 8, ATTiny 2313.*

Intisari—*Salah satu keresahan yang dialami oleh masyarakat saat ini adalah maraknya pencurian kendaraan. Dibutuhkan suatu sistem atau alat pengamanan yang baik untuk melengkapi model pengamanan yang telah ada. Dengan kemajuan teknologi maka dapat dibuat suatu sistem pengaman kendaraan menggunakan kombinasi angka berbasis mikrokontroler ATmega 8 dan ATTiny 2313. Sistem ini dipasangkan pada kendaraan dan sebuah rangkaian kombinasi angka diinput melalui remote, sehingga dapat memberikan solusi terhadap masalah pencurian kendaraan tersebut.*

Kata Kunci: *pengamanan kendaraan, kombinasi angka, mikrokontroler ATmega 8, ATTiny 2313.*

PENDAHULUAN

Perkembangan teknologi dan kebutuhan manusia yang meningkat merupakan dua hal yang saling mempengaruhi satu sama lain. Kebutuhan manusia yang meningkat akan memicu perkembangan teknologi, sedangkan perkembangan teknologi juga akan memacu kebutuhan lain untuk menangani dampak negatif dari adanya teknologi baru. Dalam dunia modern, tentunya banyak sekali teknologi yang berkembang (Sidik, 2014).

Dengan makin berkembangnya teknologi, makin banyak pula tindak kriminal diantaranya pencurian. Terlebih saat ini, pencurian kendaraan bermotor (Hartadi & Sasmoko, 2015) yang

dikenal dengan curanmor menempati tempat teratas tindakan kriminal saat ini. Oleh karena itu, harus dibuat sebuah sistem pengamanan pada kendaraan bermotor untuk menghindari hal-hal yang tidak diinginkan (Oroh, 2014).

Salah satu model pengamanan kendaraan adalah penggunaan kombinasi angka berbasis mikrokontroler ATmega 8 dan ATTiny 2313, dimana mikrokontroler ini berfungsi sebagai pengendali sistem kombinasi angka dan pengirim serta penerima gelombang radio.

Gelombang radio adalah satu bentuk dari radiasi elektromagnetik, dan terbentuk ketika objek bermuatan listrik dari gelombang osilator (gelombang pembawa) dimodulasi dengan gelombang audio (ditumpangkan frekuensinya) pada frekuensi yang terdapat dalam frekuensi gelombang radio (RF) pada suatu spektrum elektromagnetik, dan radiasi elektromagnetiknya bergerak dengan cara osilasi elektrik maupun magnetik (Palendeng, 2012).

Sistem pengamanan kendaraan ini dapat melindungi kendaraan dari pencurian yang menggunakan kunci leter T, sehingga sistem pengamanan kendaraan ini dapat menjadi inovasi terbaru sebagai sistem keamanan kendaraan untuk masyarakat.

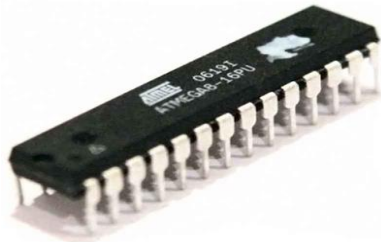
BAHAN DAN METODE

Mikrokontroler ATmega 8

ATMega8 adalah mikrokontroler CMOS 8 bit daya rendah berbasis arsitektur RISC (Budiarso, 2011). Instruksi dikerjakan pada satu siklus clock, ATMega 8 mempunyai throughput mendekati 1 MIPS per MHz, hal ini membuat ATMega 8 dapat bekerja dengan kecepatan tinggi walaupun dengan penggunaan daya rendah. Mikrokontroler Atmega 8 memiliki beberapa fitur atau spesifikasi yang menjadikannya sebuah solusi pengendali yang efektif untuk berbagai keperluan. Fitur-fitur tersebut antara lain:

1. Saluran I/O sebanyak 32 buah, yang terdiri atas Port A, B, C dan D
2. ADC (Analog to Digital Converter)
3. Tiga buah Timer/Counter dengan kemampuan perbandingan
4. CPU yang terdiri atas 32 register

5. Watchdog Timer dengan osilator internal
6. SRAM sebesar 512 byte
7. Memori Flash sebesar 8 kb dengan kemampuan read while write
8. Unit Interupsi Internal dan External
9. Port antarmuka SPI untuk men-download program ke flash
10. EEPROM sebesar 512 byte yang dapat diprogram saat operasi
11. Antarmuka komparator analog
12. Port USART untuk komunikasi serial.



Sumber : hardi-santosa.blog.ugm.ac.id (2012)
Gambar 1. Mikrokontroler ATmega 8

ATmega8 memiliki 28 Pin, yang masing-masing pin nya memiliki fungsi yang berbeda-beda baik sebagai port maupun fungsi yang lainnya. Berikut akan dijelaskan fungsi dari masing-masing kaki ATmega8.

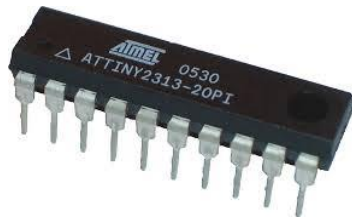
- a. VCC
Merupakan supply tegangan digital.
- b. GND
Merupakan ground untuk semua komponen yang membutuhkan grounding.
- c. Port B (PB7...PB0)
Didalam Port B terdapat XTAL1, XTAL2, TOSC1, TOSC2. Jumlah Port B adalah 8 buah pin, mulai dari pin B.0 sampai dengan B.7. Tiap pin dapat digunakan sebagai input maupun output. Port B merupakan sebuah 8-bit bi-directional I/O dengan internal pull-up resistor. Sebagai input, pin-pin yang terdapat pada port B yang secara eksternal diturunkan, maka akan mengeluarkan arus jika pull-up resistor diaktifkan. Khusus PB6 dapat digunakan sebagai input Kristal (inverting oscillator amplifier) dan input ke rangkaian clock internal, bergantung pada pengaturan Fuse bit yang digunakan untuk memilih sumber clock. Sedangkan untuk PB7 dapat digunakan sebagai output Kristal (output oscillator amplifier) bergantung pada pengaturan Fuse bit yang digunakan untuk memilih sumber clock. Jika sumber clock yang dipilih dari oscillator internal, PB7 dan PB6 dapat digunakan sebagai I/O atau jika menggunakan Asynchronous Timer/Counter2 maka PB6 dan PB7 (TOSC2 dan TOSC1) digunakan untuk saluran input timer.
- d. Port C (PC5...PC0)

Port C merupakan sebuah 7-bit bi-directional I/O port yang di dalam masing-masing pin terdapat pull-up resistor. Jumlah pin nya hanya 7 buah mulai dari pin C.0 sampai dengan pin C.6. Sebagai keluaran/output port C memiliki karakteristik yang sama dalam hal menyerap arus (sink) ataupun mengeluarkan arus (source).

- e. RESET/PC6
Jika RSTDISBL Fuse diprogram, maka PC6 akan berfungsi sebagai pin I/O. Pin ini memiliki karakteristik yang berbeda dengan pin-pin yang terdapat pada port C lainnya. Namun jika RSTDISBL Fuse tidak diprogram, maka pin ini akan berfungsi sebagai input reset. Dan jika level tegangan yang masuk ke pin ini rendah dan pulsa yang ada lebih pendek dari pulsa minimum, maka akan menghasilkan suatu kondisi reset meskipun clock-nya tidak bekerja.
- f. Port D (PD7...PD0)
Port D merupakan 8-bit bi-directional I/O dengan internal pull-up resistor. Fungsi dari port ini sama dengan port-port yang lain. Hanya saja pada port ini tidak terdapat kegunaan-kegunaan yang lain. Pada port ini hanya berfungsi sebagai masukan dan keluaran saja atau biasa disebut dengan I/O.
- g. AVcc
Pin ini berfungsi sebagai supply tegangan untuk ADC. Untuk pin ini harus dihubungkan secara terpisah dengan VCC karena pin ini digunakan untuk analog saja. Bahkan jika ADC pada AVR tidak digunakan tetap saja disarankan untuk menghubungkannya secara terpisah dengan VCC. Jika ADC digunakan, maka AVcc harus dihubungkan ke VCC melalui low pass filter.
- h. AREF
Merupakan pin referensi jika menggunakan ADC.

Mikrokontroler ATtiny 2313

Mikrokontroler ATtiny 2313 merupakan mikrokontroler 8-bit AVR dengan Kapasitas memory maksimum sebesar 2 Kbytes yang tersimpan didalam Memory Flash-nya. ATtiny 2313 merupakan chip IC produksi ATMEL yang termasuk golongan single chip microcontroller, dimana semua rangkaian termasuk memori dan I/O tergabung dalam satu paket IC. Dalam pemrogramannya kontroller ini dapat dijalankan menggunakan 2 bahasa yaitu bahasa Assembly atau bahasa C. Sehingga memungkinkan pengguna dapat mengoptimalkan kinerja sistem yang dibuat secara fleksibel.

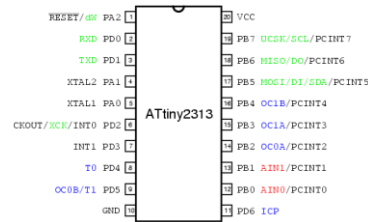


Sumber : Elektronika (2013)
Gambar 2. Mikrokontroler ATtiny 2313

IC ATtiny 2313 ada 2 jenis yaitu jenis PDIP/SOIC (berbentuk prisma segi empat) dan jenis VQFN/MLF (berbentuk kotak) yang pada dasarnya memiliki fungsi yang sama, hanya saja memiliki bentuk yang berbeda. ATtiny 2313 memiliki total 20 pin. Berikut adalah penjelasan secara garis besar dari konfigurasi pin-pin tersebut :

- a. VCC
Tegangan masukan digital sebesar 5 Volt.
- b. GND
Dihubungkan pada Ground. Referensi nol suplai tegangan digital.
- c. PORT A (PA0...PA2)
Pada PORT A hanya terdapat tiga (3) buah pin saja atau 3 bit pin I/O. Dimana PORT A ini, ketiga pin nya(seluruh pin PORT A) digunakan untuk keperluan membuat sismin. Yaitu PA.0 dan PA.1 untuk input clock (nama komponen adalah kristal), dan PA.2 untuk input tombol RESET.
- d. PORT B (PB0...PB7)
Pada PORT B terdapat delapan(8) buah pin atau 8 bit pin I/O. Dan juga pada PORT B ini terdapat port SPI(Serial Peripheral Interface), yaitu pin komunikasi untuk mendownload program secara serial synchronous dari komputer ke mikrokontroler, pin-pin tersebut adalah MOSI(PORTB.5), MISO(PORTB.6), SCK(PORTB.7).
- e. PORT D (PD0...PD6)
Pada PORT D terdapat delapan (7) buah pin atau 7 bit pin I/O.
- f. RESET
Reset berfungsi untuk menyusun ulang routing program dari awal. Biasanya RESET bersifat Active Low, yaitu aktif saat logika bernilai nol "0". Sinyal LOW pada pin ini dengan lebar minimum 1.5 mikro detik akan membawa mikrokontroler ke kondisi Reset, meskipun clock tidak running. Sinyal dengan lebar kurang dari 1.5 mikro detik tidak menjamin terjadinya kondisi Reset.
- g. XTAL 1
XTAL1 adalah masukan ke inverting oscillator amplifier dan input ke internal clock operating circuit.
- h. XTAL 2

XTAL2 adalah output dari inverting oscillator amplifier.



Sumber : Elektronika (2013:7)
Gambar 3. Pin Mikrokontroler

Konsep Dasar Program

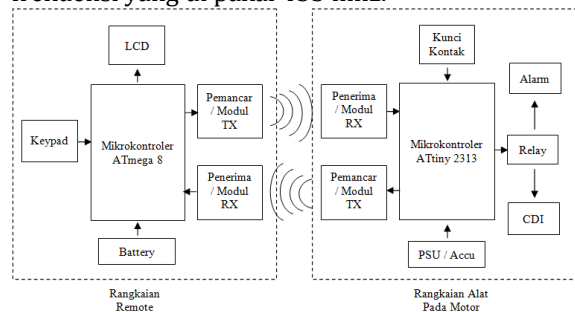
BASCOM-AVR (Soemarsono, Listiasri, & Kusuma. 2016) adalah salah satu alat bantu dalam pembuatan program untuk kemudian ditanamkan dan dijalankan pada microcontroller terutama microcontroller keluarga AVR. BASCOM-AVR juga bisa disebut sebagai IDE (Integrated Development Environment) yaitu lingkungan kerja yang terintegrasi, karena disamping tugas utamanya (meng-compile kode program menjadi file HEX / bahasa mesin), BASCOM-AVR juga memiliki kemampuan / fitur lain yang berguna sekali seperti, Terminal (monitoring komunikasi serial) dan Programmer (untuk menanamkan program yang sudah di-compile ke microcontroller).

Sesuai dengan namanya BASCOM (Basic Compiler) bahasa yang digunakan adalah bahasa BASIC. Secara struktur pemrograman dasar tidak ada perbedaan dengan Visual Basic, Turbo Basic, dan lain-lain.

HASIL DAN PEMBAHASAN

Blok Diagram

Alur kerja sistem pengamanan kendaraan adalah sebagai berikut: menggunakan tegangan 12V dan 5V, untuk rangkaian yang bersumber pada accu kendaraan. Tegangan tersebut masuk melalui kunci kontak dan remot yang akan mengaktifkan mikrokontroler ATtiny 2313. Remote berperan sebagai input yang dikendalikan oleh mikrokontroler ATmega 8. Pada alat ini menggunakan gelombang radio dan frekuensi yang di pakai 455 mhz.



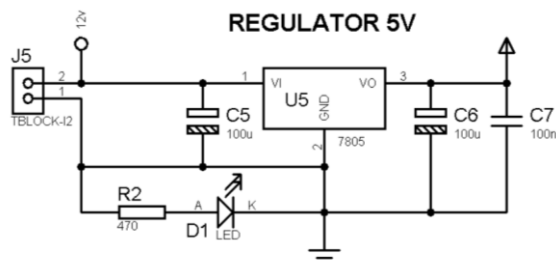
Sumber: hasil penelitian (2017)
Gambar 4. Blok diagram

Rangkaian akan bekerja bila remote sudah di input kombinasi angka sebagai password dan posisi kunci kontak juga dalam keadaan on, sehingga mikrokontroler ATtiny 2313 akan memberikan output untuk menghubungkan sistem kelistrikan dengan mesin kendaraan.

Bila remote tidak diaktifkan dan posisi kunci kontak dalam keadaan on maka kendaraan tidak dapat dihidupkan, karena mikrokontroler ATtiny 2313 tidak memberikan output kepada sistem kelistrikan dan sitem alarm akan aktif.

Perencanaan Catu Daya

Power supply untuk sistem kerja alat menggunakan trafo CT 1 Ampere, sebagai pengaman maka pada power supply ini dipasang fuse, sehingga apabila ada masalah pada system maka akan otomatis memituskan supply untuk mencegah kerusakan yang semakin parah. Power supply ini memiliki tegangan output 12VDC dan 5VAC. 12VDC digunakan untuk memberikan supply tegangan pada alarm dan relay, sedangkan 5VAC digunakan untuk supply pada mikrokontroller.



Sumber: hasil penelitian (2017)
Gambar 5. Rangkaian catu daya

Perencanaan Input

Input pada rangkaian alat pengaman kendaraan menggunakan sistem kombinasi angka menggunakan modul TX sebagai pemancarkan sinyal atau gelombang elektromagnetik dengan frekuensi tertentu dan modul RX sebagai penerima ini digunakan untuk menerima gelombang yang dipancarkan oleh transmiter atau pemancar. Didalam gelombang RF yang telah diterima oleh penerima terdapat sinyal asli yang berisi rangkaian kombinasi angka sebagai password dari pembawa termodulasi dan nantinya akan digunakan untuk input untuk mengaktifkan rangkaian alat. Ini dimaksudkan agar hanya pemilik kendaraan yang dapat menggunakan alat ini.

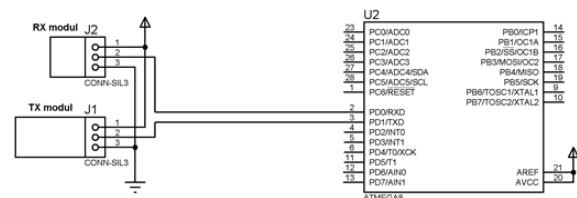
Perencanaan Modul TX

Setiap pemancar harus mempunyai osilator, karena bagian ini berfungsi sebagai pembangkit frekuensi tinggi, dan frekuensi tinggi yang dibangkitkan oleh osilator itu berguna sebagai gelombang pembawa (carrier). Osilator

fungsi utamanya adalah untuk memikul getaran frekuensi rendah agar dapat disebarkan di udara sampai dapat melalui jarak yang jauh. Untuk proses penumpangan sinyal informasi dengan sinyal pembawa maka di gunakanlah modulator. Dalam bagian ini sinyal informasi dibangkitkan oleh pembangkit sinyal ditumpangkan pada sinyal pembawa yang dihasilkan oleh osilator RF. Dengan cara modulasi ini maka sinyal informasi dapat dibawa oleh gelombang RF untuk menuju rangkaian penerima. Bila setelah frekuensi tinggi dimodulir oleh frekuensi rendah itu terjadi perubahan-perubahan terhadap amplitudo-amplitudonya.

Getaran-getaran yang diterima dan ditangkap oleh antenna masih bersifat lemah dan perlu dikuatkan sampai pada batas yang mestinya. Untuk pesawat penerima, pada bagian RF dilengkapi dengan filter yang fungsinya untuk memisahkan berbagai isyarat dari antenna yang tidak diperlukan, sedangkan yang terpilih diperkuat sebagaimana mestinya. Pesawat penerima hanya akan menangkap satu frekuensi tertentu saja. bagian penguat RF ini berfungsi untuk meningkatkan intensitas getaran radio.

Antena sangat vital untuk untuk jenis-jenis pesawat radio, baik berbentuk frekuensi, berbentuk modulasi maupun yang berbentuk sistem modulasinya. Getaran radio yang ada di sekitar antenna terdapat getaran listrik yang sesuai dengan getaran radio penyebabnya

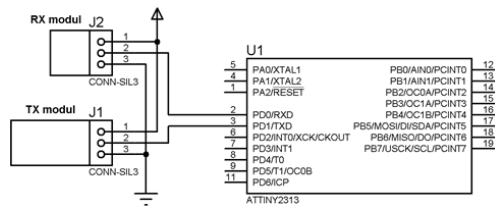


Sumber: hasil penelitian (2017)
Gambar 6. Rangkaian modul TX dan RX pada rangkaian remote

Modul RX

Penerima juga menggunakan sebuah antenna agar penerimaan bisa lebih efektif dan lebih sensitif. Fungsinya sebagai penerima gelombang. Dengan penala dan osilator untuk membangkitkan getaran listrik frekuensi tinggi dengan frekuensi yang disesuaikan dengan getaran RF. Penala dan osilator ini menerima gelombang dari pemancar dengan baik beserta sinyal modulasinya dan selanjutnya dipisahkan kembali untuk diambil sinyal aslinya. Sinyal yang telah diterima selanjutnya dipisahkan kembali dan diambil sinyal aslinya untuk dapat digunakan sesuai fungsinya. Sebuah saklar elektronik yang dikendalikan oleh sinyal yang mempunyai tegangan sebesar 5 volt. Saklar sinyal ini berfungsi untuk mengendalikan mikrokontroler.

Dengan memberikan triger berupa sebuah sinyal maka motor dapat dikendalikan.



Sumber: hasil penelitian (2017)
 Gambar 7. Rangkaian modul TX dan RX pada rangkaian pengaman motor

Perencanaan Proses

Sistem ini menggunakan 2 mikrokontroler sebagai sebagai pengendali proses input dan output. Pada rangkaian remote menggunakan mikrokontroler ATmega 8 sebagai pengolah data dan pengontrol LCD, keypad, pemancar dan penerima gelombang radio. Sedangkan pada rangkaian pengaman motor menggunakan mikrokontroler ATtiny 2313 sebagai pengolah data dan pengontrol relay yang memberikan output untuk CDI dan buzzer.

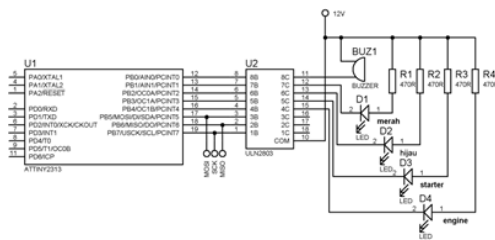
Mikrokontroler ATmega 8535 dapat dioperasikan dengan cara menambahkan beberapa komponen elektronika yang berfungsi sebagai komponen pendukungnya. Mikrokontroler dan komponen rangkaian yang disebut sebagai rangkaian sistem minimum.

Pin RESET dihubungkan dengan rangkaian kombinasi RC dan push button, yang bertujuan agar mikrokontroler dapat di-reset.

Pada skema diatas terdapat terminal mosi, miso, sck, reset dan GND. Kelima terminal ini nantinya dihubungkan ke perangkat downloader. Downloader berfungsi untuk membaca dan menulis program dari dan ke mikrokontroler. File yang dibaca atau ditulis oleh downloader berekstensi heksa. File heksa tersebut dihasilkan oleh software pemrograman mikrokontroler.

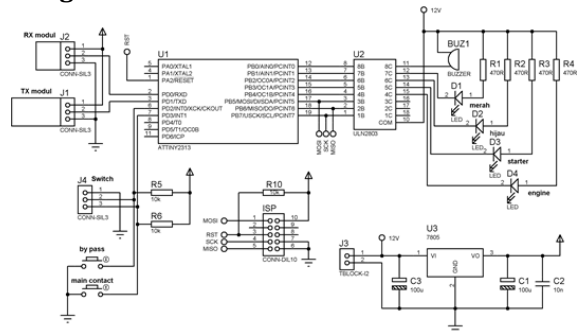
Perencanaan Output

Pada alat ini buzzer di gunakan sebagai penghasil suara apabila pemilik kendaraan ingin mengetahui posisi kendaraannya di tempat parkir dengan cara menekan tombol buzzer pada remote.

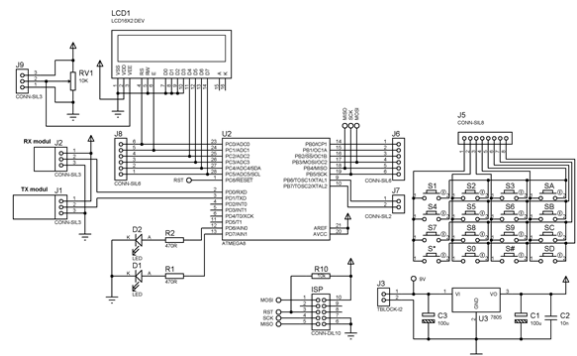


Sumber: hasil penelitian (2017)
 Gambar 8. Rangkaian buzzer

Rangkaian Keseluruhan



Sumber: hasil penelitian (2017)
 Gambar 9. Rangkaian keseluruhan pada pengaman motor



Sumber: hasil penelitian (2017)
 Gambar 10. Rangkaian keseluruhan pada remote

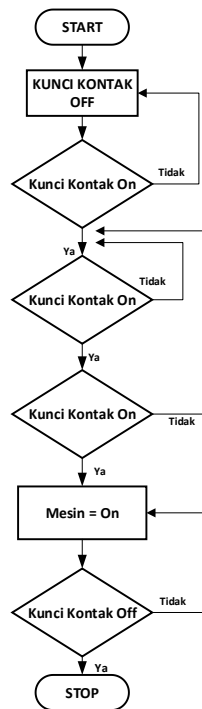
Cara Kerja Alat

1. Remote RF adalah alat input kombinasi angka untuk mengaktifkan rangkaian alat pengaman.
2. Apabila kombinasi angka diinput melalui remote RF maka kendaraan dapat digunakan secara normal.
3. Apabila kombinasi angka yang diinput salah maka system kelistrikan sepeda motor tidak aktif. Jika kunci kontak di aktifkan maka sepeda motor tidak dapat dihidupkan.

Perencanaan Program

Perangkat lunak mengendalikan kerja dari mikrokontroler yang digunakan pada sistem. Perangkat lunak akan dirancang pada sebuah komputer yang kemudian akan di download ke keping mikrokontroler.

Perangkat lunak ini berupa program yang meliputi program inialisasi analog digital converter (ADC) sebagai simulasi input dari sensor. Hasil pengolahan dari data tersebut akan oleh LED dan buzzer. Instruksi-instruksi yang digunakan bertujuan untuk membaca masukan dari ADC, dan keluaran dikirim ke rangkaian output setelah proses dengan perhitungan delay waktu yang diatur dalam program.



Sumber: hasil penelitian (2017)
Gambar 11. Flowchart

Sistem ini menggunakan bahasa pemrograman basic dengan bantuan BASCOM AVR sebagai compiler dari instruksi yang diolah pada listing programnya. Alasan digunakannya bahasa pemrograman basic ini, karena pemrograman ini lebih mudah dimengerti oleh manusia dan tidak banyak menggunakan inisialisasi atau perulangan-perulangan seperti halnya pada bahasa assembler sebagai sisipan pada program utama yang menggunakan bahasa basic agar dapat tersinkron dengan baik dalam penggunaan suatu program yang tidak dapat dibuat hanya dengan bantuan bahasa assembler atau bahasa basic nya saja.

Tabel 1. Instruksi dasar Bascom AVR

Intruksi	keterangan
DO...LOOP	Perulangan
GOSUB	Memanggil prosedur
IF...THEN	Percabangan
FOR.....NEXT	Perulangan
WAIT	Waktu tanda detik
WAITMS	Waktu tanda mili detik
WAITUS	Waktu tanda micro detik
GOTO	Loncat ke alamat memori
SELECT...CASE	Percabangan

Sumber: hasil penelitian (2017)

KESIMPULAN

Kesimpulan yang diperoleh dari penelitian ini, adalah Rangkaian pengaman kendaraan bermotor akan aktif apabila kombinasi angka yang dimasukkan benar dan hanya ada tiga kali

kesempatan apabila salah dalam memasukkan kombinasi angka.

Sistem ini hanya menyimpan satu rangkaian kombinasi angka dikarenakan kapasitas memori pada EEPROM sangat terbatas.

Sistem mampu mendeteksi perintah remote dalam radius ± 50 meter, dan tetap dapat membaca perintah dari remote meskipun terhalangi oleh objek lain yang ketebalannya mencapai 2-7 cm.

REFERENSI

- Budiarso, Z. (2011). Sistem Monitoring Tingkat Ketinggian Air Bendungan Bebas Mikrokontroler. *Jurnal Dinamika Informatika*, 3(1).
- Hartadi, L., & Sasmoko, D. (2015). Sistem Keamanan Kendaraan Suzuki Smash Menggunakan Atmega 8 Dengan Sensor Bluetooth HC-6 Berbasis Android. *ELKOM*, 8(1).
- Oroh, J., R. (2014). Rancang Bangun Sistem Keamanan Motor Dengan Pengenalan Sidik Jari. *Jurnal Teknik Elektro dan Komputer*. (Online), Vol. 3, No. 1, (<http://download.portalgaruda.org/article.php?article=146536&val=1028&title=Rancang%20Bangun%20Sistem%20Keamanan%20Motor%20Dengan%20Pengenalan%20Sidik%20Jari>, diakses 13 April 2017)
- Palendeng, I, H . (2012). Rancang Bangun Sistem Audio Nirkabel. Menggunakan Gelombang Radio FM. *Jurnal Teknik Elektro dan Komputer* (Online), Vol 1, No 4, (<http://download.portalgaruda.org/article.php?article=15743&val=1028&title=Rancang%20Bangun%20Sistem%20Audio%20Nirkabel%20Menggunakan%20Gelombang%20Radio%20FM>, diakses 13 Maret 2017).
- Setiawan, S. (2017) Laporan Akhir Penelitian Mandiri. Jakarta: AMIK BSI Jakarta
- Sidik, A., T., W. (2014). Aplikasi Alat Pengaman Sepeda Motor Menggunakan Password Berbasis Mikrokontroler Atmega16. Skripsi tidak diterbitkan. Jakarta: STMIK Nusa Mandiri Jakarta.
- Soemarsono, B. E., Listiasri, E., & Kusuma, G. C. (2016). Alat Pendeteksi Dini Terhadap Kebocoran Gas LPG. *TELE*, 13(1).