

PERANCANGAN ALAT PENDETEKSI VOLUME LIMBAH CAIR PRODUKSI DENGAN MENGGUNAKAN MIKROKONTROLLER ATMEGA8535

Imam Sugiarto¹, Yunita²

¹)Teknik Informatika , STMIK Nusa Mandiri Jakarta
Jl. Damai No. 8 Warung Jati Barat Jakarta Selatan
e-mail : imam_sugiarto84@yahoo.com

²) Teknik Informatika , STMIK Nusa Mandiri Jakarta
Jl. Damai No. 8 Warung Jati Barat Jakarta Selatan
e-mail : Yunita.yut@nusamandiri.ac.id

Abstract— *Microcontroller development has been widely used for a variety of human interests. Microcontroller is part of the electronic components that have the ability to analyze digital logic given in the form of program syntax. Currently it has a lot of variety of equipment that uses the capabilities of the microcontroller, one of them as the detection level altitude Liquid waste production. Volume Detector Tool Production Waste ATMEGA8535 a microcontroller-based instrument that can detect the height of liquid waste production. At the time of the height of the waste that each sensor fitted with different heights and to find out how high the volume of waste, the tool is also equipped with an indicator LED, LCD viewer altitude alert level waste, buzzer as a warning sign and a former mobile phone to deliver the message the form of SMS to the person responsible for taking waste to come. Each condition has a different indicator light, so we can easily determine the condition of the waste height with ease, and a buzzer will sound and the phone will send messages via SMS if the waste is the 6th sensors such waste. Thus, employers can easily anticipate the volume of production waste and need not always menelphone parties responsible for the waste to come pick up and clean it.*

Keywords: *Buzzer, LCD, LED, Microcontroller, Sensor*

Intisari— Perkembangan mikrokontroler telah banyak digunakan untuk berbagai kepentingan manusia. Mikrokontroler merupakan bagian dari komponen elektronika yang memiliki kemampuan untuk melakukan analisa logika digital yang diberikan dalam bentuk sintaks program. Saat ini telah banyak berbagai peralatan yang menggunakan kemampuan dari mikrokontroler tersebut, salah satunya sebagai pendeteksi level ketinggian limbah Cair produksi. Alat Pendeteksi Volume Limbah Cair Produksi ini berbasis mikrokontroler ATMEGA 8535 merupakan alat yang dapat mendeteksi ketinggian limbah cair produksi. Pada saat ketinggian limbah yang masing-masing sensor dipasang dengan ketinggian

yang berbeda dan untuk mengetahui seberapa tinggi volume limbah tersebut, alat ini juga dilengkapi dengan LED sebagai indikator, LCD sebagai penampil tingkat kewaspadaan ketinggian limbah, buzzer sebagai tanda peringatan dan handphone bekas untuk memberikan pesan berbentuk SMS kepada Pihak yang bertanggung jawab untuk pengambilan limbah agar datang. Setiap kondisi memiliki lampu indikator yang berbeda, sehingga kita dapat dengan mudah mengetahui kondisi ketinggian limbah dengan mudah, dan buzzer akan bunyi serta handphone akan mengirimkan pesan lewat SMS jika limbah sudah mengenai ke-6 sensor limbah tersebut. Dengan demikian, pengusaha dapat dengan mudah mengantisipasi volume limbah produksi dan tidak perlu selalu menelphone pihak yang bertanggung jawab atas limbah tersebut untuk datang mengambil dan membersihkannya.

Kata Kunci: *Buzzer, LCD, LED, Mikrokontroler, Sensor*

PENDAHULUAN

Perkembangan mikrokontroler telah banyak digunakan untuk berbagai kepentingan manusia. Mikrokontroler merupakan bagian dari komponen elektronika yang memiliki kemampuan untuk melakukan analisa logika digital yang diberikan dalam bentuk sintaks program. Saat ini telah banyak berbagai peralatan yang menggunakan kemampuan dari mikrokontroler tersebut, salah satunya sebagai pendeteksi level ketinggian air (Fahrul & Rahman, 2013; Cahyadi, Purwanti, & Sutarna, 2015). Telah dibuat sebuah simulasi sistem pembaca limbah industry cair yang terdiri dari sistem minimum AVR ATMEGA8535, keypad matrik 3x4, penampil LCD, relay, dan catu daya. Perancangan sistem dengan input berupa tegangan analog yang diubah menjadi sinyal digital kemudian dikonversikan ke dalam nilai pH dan data yang didapatkan ditampilkan ke dalam LCD karakter 16x2. Hasil konversi nilai pH 0-14 didapatkan dari tegangan analog ADC yang dirubah

menjadi digital. (Santoso, Sukarman, & Susilowati, 2009) Jika nilai pH 9,1-14 maka relay1 dan kipas1 akan aktif, jika nilai pH = 9 maka relay6 akan aktif, jika nilai pH 7,1-8,9 maka relay3 dan kipas2 akan aktif, jika nilai pH= 7 maka relay5 akan aktif dan untuk pH kurang dari 7 maka relay2, relay4, kipas1 dan kipas2 akan aktif. Sistem ini dilengkapi dengan fasilitas printer dengan cara mengirim data ke computer dengan port serial. Sebagai simulasi dari alat ini digunakan kipas untuk sistem pengaduk dan lampu pilot yang digunakan untuk simulasi residu asam 1 dan residu asam 2, residu basa 1 dan residu basa 2, solenoid valve, dan sistem pembuangan. Berdasarkan hasil pengujian simulasi pembaca pH dapat berjalan baik sesuai yang diinginkan.

Dari pendeteksi level ketinggian air tersebut dapat dibuat sebuah alat berguna yang lain, alat yang dimaksud adalah Alat Pendeteksi Volume Limbah Cair Produksi. Akhir-akhir ini banyak para pelaku usaha yang memproduksi limbah-limbah padat maupun cair dari hasil sisa produksi mereka yang kurang terkontrol secara otomatis, mereka masih ada yang menggunakan sistem manual (Rasmini, 2017) yaitu dengan mengontrol langsung volume limbah tersebut. Hal ini sangatlah merugikan dan mengganggu aktivitas produksi untuk pelaku usaha karena mereka harus selalu setiap saat mengontrol volume limbah dan apabila mereka sampai lupa mengontrol, maka limbah sisa hasil produksi itu bisa meluap dan mengalir keluar area dari tangki penampungan limbah. Untuk mengatasi hal tersebut, dalam penulisan penelitian ini penulis membuat sebuah alat yang berfungsi untuk mendeteksi ketinggian volume limbah produksi. Tentu saja alat tersebut sangatlah membantu pelaku usaha untuk mengontrol dan memberitahukan kepada pihak yang bertanggung jawab atas kebersihan limbah sisa produksi untuk segera diambil dan dibersihkan dengan kendaraan khusus pengangkut limbah padat maupun cair.

BAHAN DAN METODE

A. Metode Pengumpulan Data

Dalam pengumpulan data, penulis menggunakan metode penelitian studi kasus yaitu deskripsi yang ditujukan untuk mengamati objek secara langsung. Pengumpulan data dilakukan dengan cara sebagai berikut:

1. Observasi (*Observation*)

Penulis mengadakan pengamatan terhadap gejala-gejala yang menyebabkan terjadinya peningkatan volume limbah cair produksi yang melebihi batas aman.

2. Studi Pustaka (*Library Research*)

Guna menunjang Penelitian ini, penulis mempelajari dan mengumpulkan bahan-bahan

dari buku, jurnal dan media internet yang dapat membantu dalam menyelesaikan Penelitian.

B. Pembahasan

1. IC Atmega8535

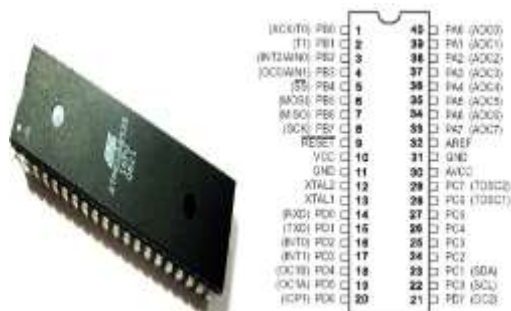
Integrated Circuit atau yang disingkat IC, merupakan sebagian unit komponen elektronika yang berfungsi tertentu didalam proses kerjanya. Tiap-tiap tipe IC yang diproduksi pabrik mempunyai penggunaan tertentu. IC yang tidak sama tipe dan proses kerjanya tidak dapat kita pgunakan untuk menggantikan IC yang rusak. IC merupakan sebagian komponen elektronika biasanya terbuat dari rangkaian transistor, resistor, kondensator kecil, dan dioda. Suatu rangkaian IC biasanya terdiri dari puluhan buah transistor dan resistor serta beberapa dioda dan kondensator kecil dirangkai menjadi satu unit proses kerja dengan beberapa kaki terminal sampai puluhan kaki terminal, kemudian dicetak secara vakum udara dengan bahan isolasi seperti gelas atau keramik dalam bentuk tertentu (biasanya IC berbentuk plat atau papan empat persegi panjang dengan beberapa kaki sampai puluhan kaki sebagai penghubung kebagian rangkaian elektronik lainnya. Untuk mengetahui baik atau rusaknya suatu IC, dapat ditempuh cara sebagai berikut:

- Membuat suatu unit rangkaian elektronika yang memakai IC tersebut, pada rangkaian elektronika tersebut digunakan soket IC sehingga IC yang di test dapat dengan mudah dilepaskan dari soketnya. IC yang baik akan menunjukkan bahwa rangkaian elektronika tersebut berjalan dengan baik, sedangkan IC yang rusak menunjukkan bahwa rangkaian elektronika tersebut tidak berjalan atau rangkaian elektronika tersebut berjalan tetapi cacat adanya. Sistem ini banyak dipergunakan pada pabrik.
- Para teknisi memeriksa IC rusak dengan menggunakan AVO-meter atau osiloskop.

Kapabilitas detail dari ATMega8535 adalah sebagai berikut:

- System mikroprosesor 8 bit berbasis RISC dengan kecepatan maksimal 16 Mhz.
- Kapabilitas memory flash 8KB,SRAM sebesar 512 byte,dan EEPROM (*Electrically Erasable Programmable Read Only Memory*) sebesar 512 byte.
- ADC internal dengan fidelitas 10 bit sebanyak 8 *channel*.
- Portal komunikasi serial (USART) dengan kecepatan maksimal 2,5 Mbps.
- Enam pilihan mode sleep menghemat penggunaan daya listrik.

Adapun konfigurasi Pin ATmega8535 Konfigurasi pin ATmega8535 dan bentuk fisik IC-nya bisa dilihat pada gambar berikut:



Sumber : ATMEL(2006)
Gambar 1. Bentuk fisik dan Nama Pin pada IC Atmega8535

Mikrokontroler menurut (Sidauruk dkk, 2008) dalam jurnal "Implementasi Mikrokontroler Atmega8535 Berbasis Sensor Ultrasonik Untuk Proteksi Keamanan Terpadu" adalah suatu keping IC dimana terdapat mikroprosesor dan memori program (ROM) serta memori serbaguna (RAM), bahkan ada beberapa jenis mikrokontroler yang memiliki fasilitas ADC, PLL, EEPROM dalam satu kemasan. Penggunaan mikrokontroler dalam bidang kontrol sangat luas dan populer.

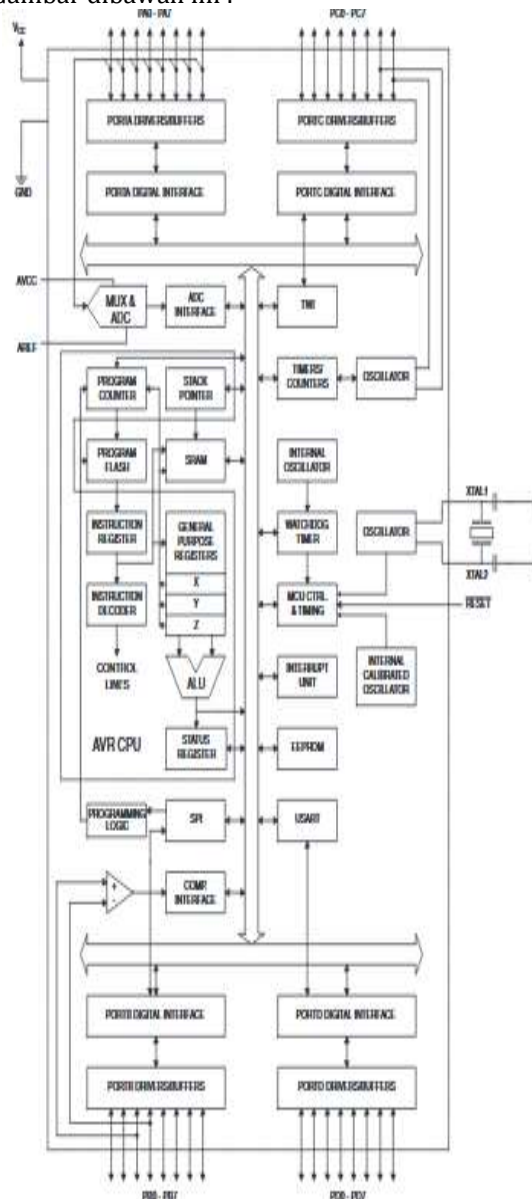
Ada beberapa vendor yang membuat mikrokontroler diantaranya Intel, Microchip, Winbond, Atmel, Philips, Xemics dan lain-lain. Dari beberapa vendor tersebut, yang paling populer digunakan adalah mikrokontroler buatan Atmel. Mikrokontroler AVR (*Alf and Vegard's Risc prosesor*) memiliki arsitektur RISC 8 bit, di mana semua instruksi dikemas dalam kode 16-bit (16-bits word) dan sebagian besar instruksi dieksekusi dalam 1 (satu) siklus clock, berbeda dengan instruksi MCS 51 yang membutuhkan 12 siklus clock. Tentu saja itu terjadi karena kedua jenis mikrokontroler tersebut memiliki arsitektur yang berbeda.

AVR berteknologi RISC (*Reduced Instruction Set Computing*), sedangkan seri MCS 51 berteknologi CISC (*Complex Instruction Set Computing*). Secara umum, AVR dapat dikelompokkan menjadi 4 kelas, yaitu keluarga ATtiny, keluarga AT90Sxx, keluarga ATmega dan AT86RFxx. Pada dasarnya yang membedakan masing-masing kelas adalah memori, *peripheral*, dan fungsinya. Dari segi arsitektur dan instruksi yang digunakan, mereka bisa dikatakan hampir sama.

Oleh karena itu, dipergunakan salah satu AVR produk Atmel, yaitu ATmega8535. Selain mudah didapatkan dan lebih murah ATmega8535 juga memiliki fasilitas yang lengkap. Untuk tipe AVR ada 3 jenis yaitu AT Tiny, AVR klasik, AT Mega. Perbedaannya hanya pada fasilitas dan I/O yang

tersedia serta fasilitas lain seperti ADC,EEPROM dan lain sebagainya. Salah satu contohnya adalah AT Mega 8535. Memiliki teknologi RISC dengan kecepatan maksimal 16 MHz membuat ATmega8535 lebih cepat bila dibandingkan dengan varian MCS 51. Dengan fasilitas yang lengkap tersebut menjadikan ATmega8535 sebagai mikrokontroler yang *powerful* dan serbaguna.

Adapun blok diagramnya seperti pada Gambar dibawah ini :



Sumber : ATMEL(2006)
Gambar 2. Blok Diagram Mikrokontroler ATmega8535

Dari gambar lembar sebelumnya dapat dilihat bahwa ATmega8535 memiliki bagian sebagai berikut:

1. Saluran I/O sebanyak 32 buah, yaitu Port A, Port B, Port C, dan Port D;
2. ADC 10 bit sebanyak 8 saluran;

3. Tiga buah *Timer* atau *Counter* dengan kemampuan perbandingan;
4. CPU yang terdiri atas 32 buah register;
5. *WatchdogTimer* dengan osilator internal;
6. SRAM sebesar 512 byte;
7. Memori Flash sebesar 8 kb dengan kemampuan *Read While Write*;
8. Unit interupsi internal dan eksternal;
9. *Port* antarmuka SPI. 10. EEPROM sebesar 512 *byte* yang dapat diprogram saat operasi;
10. Antarmuka komparator analog; dan
11. *Port* USART untuk komunikasi serial dengan mikrokontroler lain atau PC.

2. Konsep Dasar Program

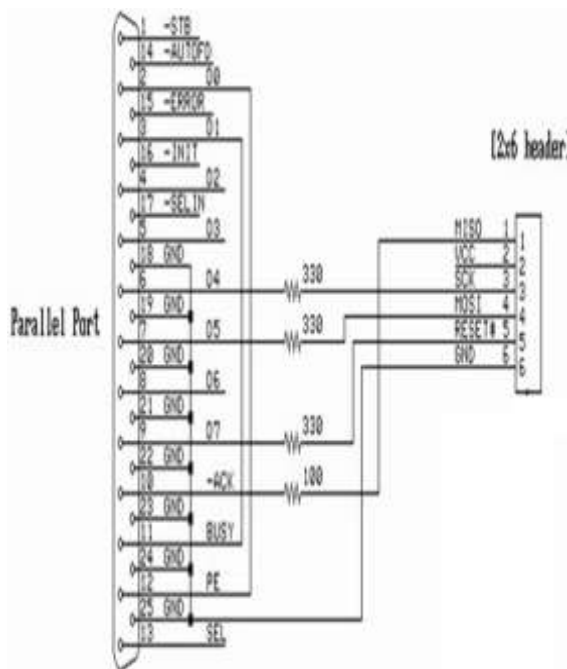
Konsep Dasar Program mencakup prosedur umum dalam tatacara membuat program pada mikrokontroler atmega8535, yaitu menyiapkan input output dan perangkat kerasnya.

Prosedur umum untuk memprogram ATmega8535 secara berurutan adalah :

1. Menuliskan listing program menggunakan bahasa tingkat pemrograman tingkat tinggi (assembler, C, Basic, Pascal, dll)
2. Mengkompail program ke dalam set instruksi ATmega8535 menggunakan software compiler (WinAVR, GCC, CAVR, BASCOM, AVR-Studio, dll)
3. Memasukkan file hasil proses compile atau make ke dalam IC ATmega8535 menggunakan software downloader atau chip programmer (Ponyprog, CAVR, USB-Downloader, dll). Biasanya file ini berekstensi .hex atau .bin.
4. IC ATmega8535 telah terprogram dan siap digunakan

Dalam praktikum ini digunakan bahasa C sebagai bahasa pemrograman dan Codevision AVR (CAVR) sebagai compiler. CAVR dipilih karena tersedia dalam versi trial evaluation dan memiliki fasilitas Code Wizard yang sangat membantu. Software chip programmer menggunakan CAVR standard V 1.24, Ponyprog2000 atau Universal ISP Programmer V 1.04, tergantung mode download, menggunakan port paralel atau port USB.

5. Jika menggunakan PC dengan fasilitas port paralel, pemrograman dapat dilakukan langsung menggunakan CAVR. Sebelumnya dibuat dulu kabel downloader, untuk menghubungkan port paralel PC dengan port SPI (Serial Peripheral Interface) pada mikrokontroler

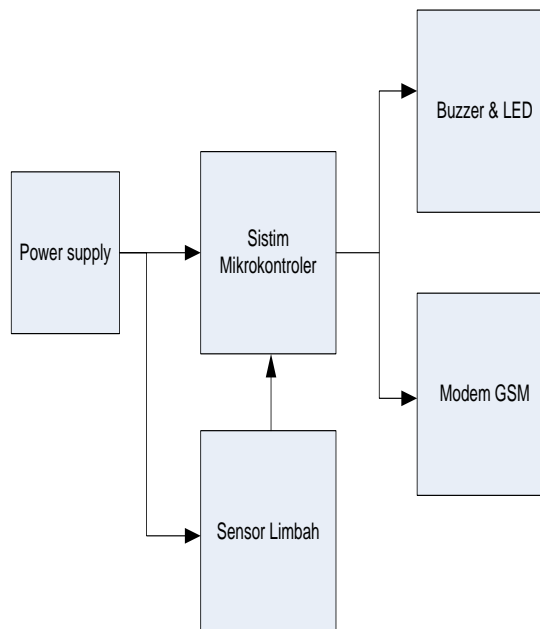


sumber : Triwiyanto (2009)
 Gambar 3. Skema Kabel Downloader Paralel

HASIL DAN PEMBAHASAN

A. Blok Diagram

Blok Diagram Alat adalah sebagai berikut :



Sumber: Sugiarto & Yunita (2017)
 Gambar 4. Blok Diagram

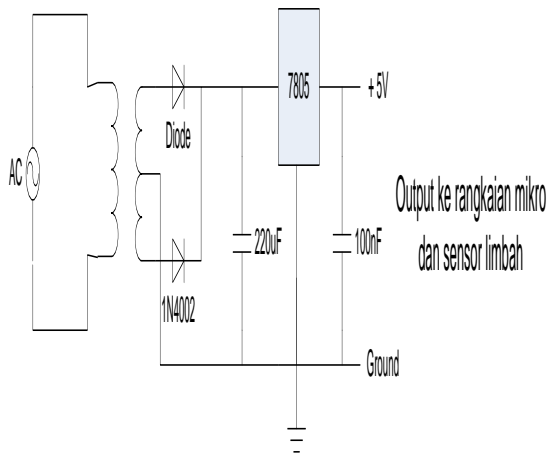
Bagian-bagian dari Blok Diagram ini adalah :

- a. Power Supply atau Pencatu Daya
- b. Mikrokontroler
- c. Sensor Level Limbah
- d. Modem GSM.
- e. LED Indikator dan Buzzer

B. Perencanaan Catu Daya

Pencatu Daya adalah bagian yang memberikan energi listrik agar bagian-bagian lain dalam sistem tersebut bisa bekerja. Pencatu daya ini menghasilkan tegangan listrik DC 5 volt dengan arus 500 mili ampere.

Adapun rangkaian bagian pencatu daya adalah sebagai berikut :



Sumber: Sugiarto & Yunita (2017)
Gambar 5. Rangkaian Pencatu Daya

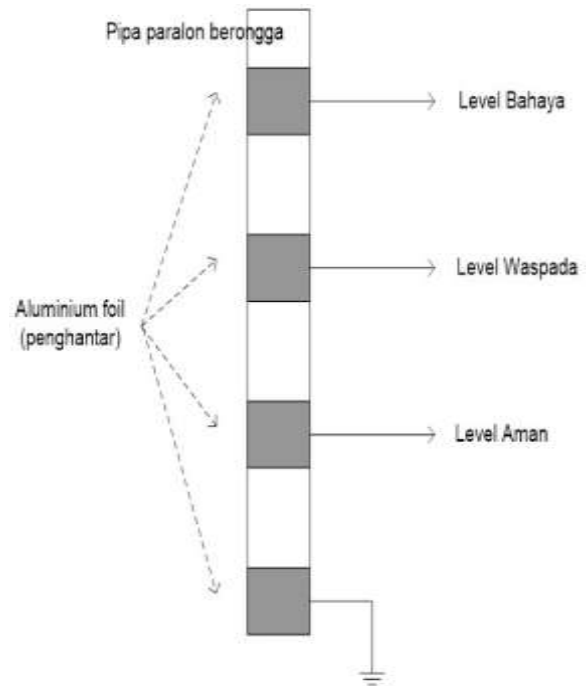
Cara kerjanya rangkaian pencatu daya adalah sebagai berikut :

- a. Tegangan masuk sebesar 220 volt AC kemudian diubah menjadi 6 volt AC oleh transformator
- b. Tegangan AC 6 volt dari trafo disearahkan dan ditapis menggunakan dua buah dioda 1N4002 dan sebuah kapasitor elco 220µF/ 16V
- c. Tegangan searah (DC) 6 volt diregulasi melalui IC 7805 menjadi tegangan stabil DC teregulasi 5 volt.
- d. Tegangan DC 5 volt ditapis kembali dengan kapasitor 100nF dan diteruskan ke rangkaian mikrokontroler dan sensor limbah.

C. Perencanaan Input

1. Perencanaan Sensor

Satu satunya sensor masukan sistem ini adalah sensor level Cair Limbah limbah. Yaitu bagian yang merupakan input untuk mendapatkan informasi berapa ketinggian permukaan cAir Limbah limbah yang dideteksi oleh rangkaian elektronika. Sensor level cAir Limbah limbah pada alat ini dirancang supaya dapat mendeteksi 3 kondisi yaitu Aman, Waspada dan Berbahaya. Rancangan sensor tersebut seperti pada lembar selanjutnya :



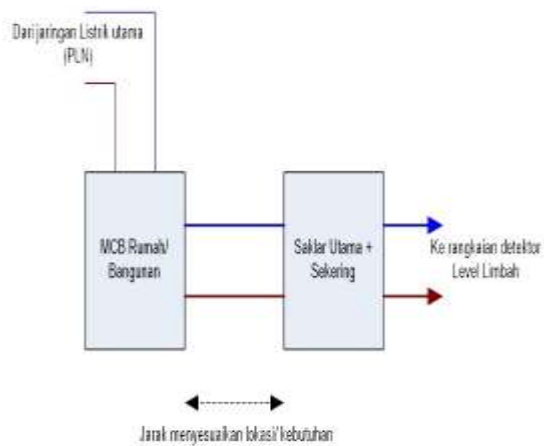
Sumber: Sugiarto & Yunita (2017)
Gambar 6. Rangkaian Input Sensor Level Limbah

Adapun cara kerja sensor adalah sebagai berikut:

- a. Saat Air Limbah mencapai permukaan terdalam seperti terlihat pada gambar, maka kontak Ground dengan elektroda 1 akan terhubung sedangkan elektroda lainnya mengambang. Kondisi ini dikirimkan ke mikrokontroler dan mikrokontroler kemudian mengenalinya sebagai kondisi Level Aman.
- b. Jika permukaan Air Limbah naik hingga menyebabkan elektroda Ground, elektroda 1 tercelup Air Limbah dan elektroda 2 tercelup Air Limbah sedangkan elektroda 3 mengambang, maka kondisi ini akan dikirimkan ke mikrokontroler dan akan dikenali sebagai kondisi kedua, yaitu Level Waspada.
- c. Jika permukaan Air Limbah naik hingga menyebabkan elektroda Ground, elektroda 1, elektroda 2 dan elektroda 3 tercelup Air Limbah, maka kondisi ini akan dikirimkan ke mikrokontroler dan akan dikenali sebagai kondisi ketiga, yaitu Level BAHAYA.

2. Perencanaan Saklar

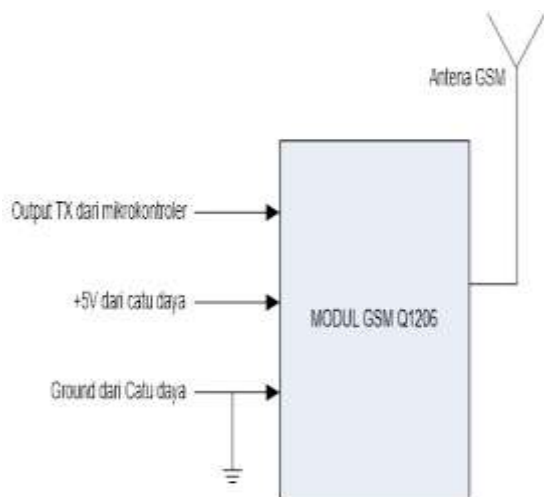
Pada instalasi rangkaian jadi nantinya saklar harus ditempatkan setelah penempatan di MCB atau Main Circuit Breaker pada rangkaian gardu listrik yang digunakan pada penempatan rangkaian detektor level limbah ini. Adapun penempatan posisi saklarnya sebagai berikut :



Gambar 7. Perencanaan Posisi Saklar pada Implementasi Lapangan

3. Perencanaan SMS

Rangkaian pengiriman SMS dalam penelitian ini merupakan output yang didapat dari mikrokontroler (TX output) dihubungkan dengan sebuah modul GSM Q1206 yang dihubungkan dengan rancangan rangkaian pencatu daya dan direncanakan dibuat dengan susunan koneksi sebagai berikut :

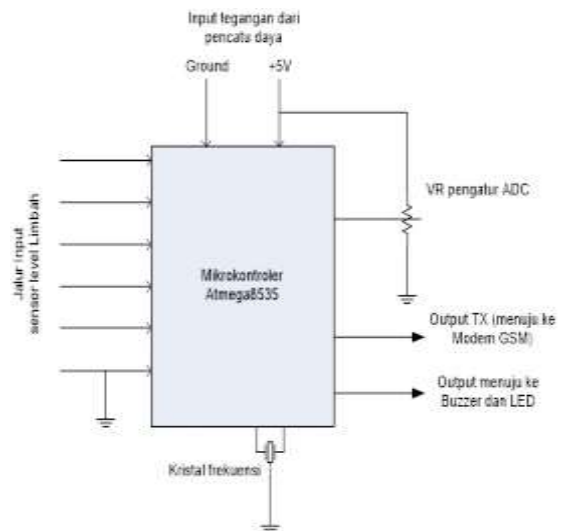


Sumber: Sugiarto & Yunita (2017)
Gambar 8. Perencanaan Rangkaian pengirim SMS

D. Perencanaan Proses

1. Perencanaan Mikrokontroler

Rangkaian mikrokontroler adalah bagian yang utama dalam sistem ini yang berfungsi sebagai pengendali bagi jalur input dan output serta melakukan pengiriman informasi melalui SMS message. Mikrokontroler ini dirancang untuk dapat mengambil data ketinggian level permukaan limbah, dan menghasilkan keluaran yang dapat mendeteksi keluaran pada tipe aman, waspada atau bahaya serta menghidupkan pengiriman SMS dan buzzer indikator. Adapun Rangkaian mikrokontroler adalah sebagai berikut :



Sumber: Sugiarto & Yunita (2017)
Gambar 9. Perencanaan Rangkaian Mikrokontroler

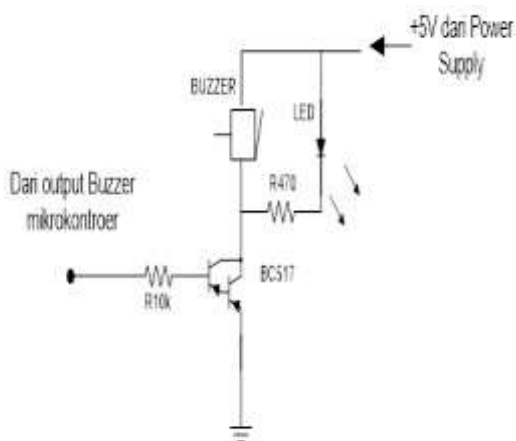
Sedangkan cara kerja rangkaian mikrokontroler adalah :

- Tegangan listrik yang masuk melalui input 5V memberikan energi bagi IC Atmega8535 untuk bekerja.
- Mula mula kristal frekuensi akan mengeluarkan detak yang akan digunakan oleh Atmega8535 untuk mengeksekusi baris baris program yang diketikkan pada memorinya.
- VR Pengatur ADC diatur (pada saat penyettingan saja di lab.) untuk menentukan berapa besarnya output sensor level limbah yang diharapkan dari mikrokontroler untuk menjadi level aman, waspada dan bahaya. Disini tegangan 5V dibagi menjadi 3 level, yaitu 1V untuk level aman, 2V untuk level Waspada dan 3V untuk level Bahaya.
- Selanjutnya berdasarkan ketentuan program sesuai flow chart program mikrokontroler menghasilkan output yang ada 2 macam yaitu:
 - Output TX menuju ke modem GSM berupa text files yang dikirimkan hanya jika level limbah mencapai level Bahaya.
 - Output Buzzer untuk menandakan level berapa saat itu, jika buzzer berbunyi "tiiit" sekali selama berulang ulang dengan interval 2 detik, maka saat ini berarti level aman tercapai. jika buzzer berbunyi "tiiit... tiiit" selama berulang ulang dengan interval 2 detik, maka saat ini berarti level waspada tercapai. jika buzzer berbunyi "tiiit...tiiit...tiiit" selama berulang ulang dengan interval 2 detik, maka saat ini berarti level BAHAYA.

E. Perencanaan Output

1. Perencanaan Buzzer

Buzzer berfungsi untuk menghasilkan bunyi tanda bahwa sebuah level tingkat kedalaman suatu timbunan limbah cair berada pada kondisi Aman, Waspada atau pada Kondisi Berbahaya. Jika kondisi aman, maka Buzzer hanya akan berbunyi sekali, sedangkan jika kondisi waspada, buzzer akan berbunyi 2 kali sedangkan pada kondisi Berbahaya Buzzer akan berbunyi 3 kali dengan disertai pengiriman pesan SMS tanda bahaya ke nomor GSM tertentu. Rangkaian buzzer adalah sebagai berikut seperti yang di tunjukan pada lembar selanjutnya :

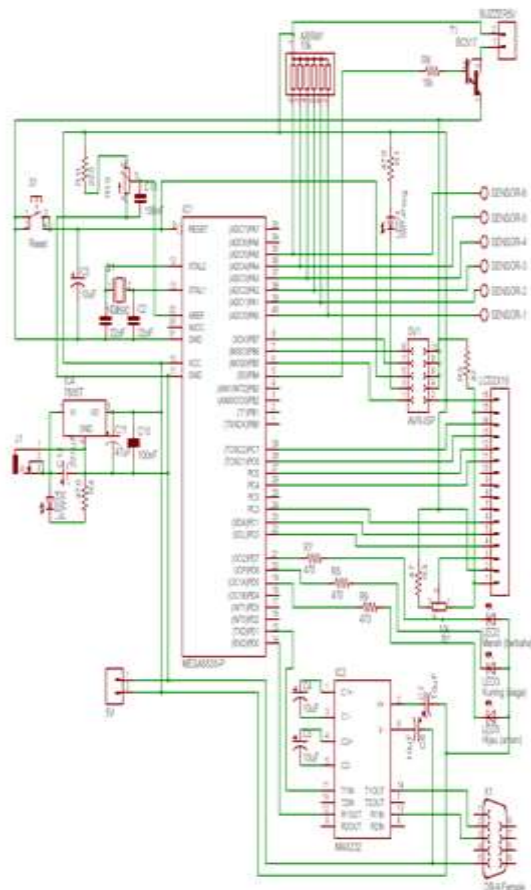


Sumber: Sugiarto & Yunita (2017)
Gambar 10. Rangkaian Buzzer

- Adapun cara kerja buzzer adalah sebagai berikut:
- Saat tegangan dari power supply diberikan, rangkaian ini ON, tetapi buzzer tidak berbunyi dan LED tidak menyala;
 - ketika output dari mikrokontroler berlogika 'LOW' atau Zero, atau menghasilkan tegangan 0V, maka tidak ada arus basis mengalir melalui transistor BC517, sehingga tidak ada arus kolektor yang mengalir melalui buzzer dan LED. Buzzer pun tidak berbunyi dan LED pun tidak menyala. Rangkaian Buzzer sedang PASIF; dan
 - namun ketika output dari mikrokontroler berlogika 'HIGH' atau menghasilkan tegangan 5V, maka ada arus listrik mengalir melalui resistor 10k ke basis transistor BC517, sehingga muncul arus kolektor yang mengalir melalui buzzer dan LED. Buzzer pun berbunyi dan LED pun menyala. Rangkaian Buzzer sedang AKTIF.

1. Skematik Diagram

Dengan menggunakan program Eagle untuk skematik rancangan rangkaian, dibuatlah skematik diagram detector Level Limbah sebagai berikut seperti yang ditunjukkan pada lembar selanjutnya:



Sumber: Sugiarto & Yunita (2017)
Gambar 11. Skematik Rangkaian Detektor Level Limbah Berbasis Mikrokontroler Atmega8535

F. Perencanaan Program

1. Flowchart Program

Flow Chart Program adalah identik dengan rancangan cara kerja program. Dengan Flow Chart, pembuatan program menjadi lebih terarah dan jelas sehingga dapat diterapkan dengan bahasa pemrograman apapun juga. Berikut adalah *flow chart* program detektor Level Limbah yang di tunjukkan pada Gambar dibawah ini:

Gambar 12. Flow Chart Program Detektor Level Limbah Berbasis Mikrokontroler Atmega8535

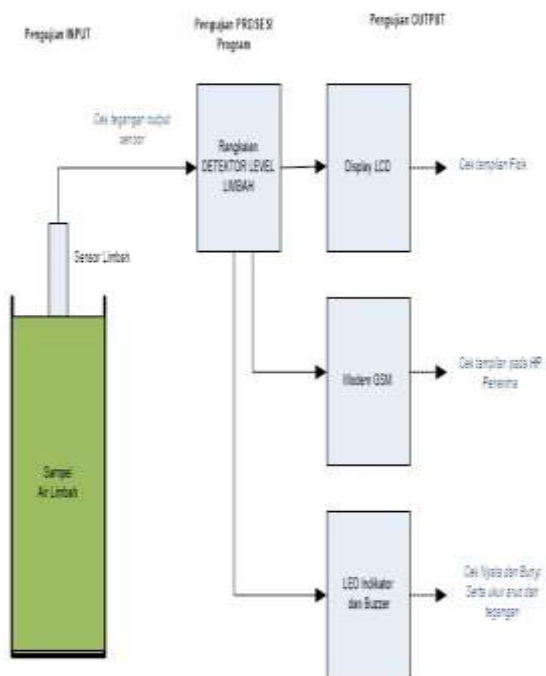
G. PENGUJIAN DAN ANALISA

Tujuan pengujian ini adalah sebagai berikut :

- Pengujian untuk memastikan alat berfungsi dengan benar sesuai tujuan perencanaannya. Tujuan pengujian terutama adalah mengetahui kinerja Input Sensor, Menguji kinerja Program dan mengetahui Status OUTPUT.
- Pengujian untuk mengukur arus dan tegangan yang ada pada rangkaian agar sesuai dengan nilai yang dibutuhkan.

- Pengujian untuk memastikan Rangkaian Mikrokontroler, rangkaian Sensor, rangkaian GSM modem dan Display LCD serta program mikrokontroler dapat berfungsi dengan benar sesuai perancangan.
- Memastikan bahwa input (sensor) dan output (LCD, SMS dan LED) dapat berproses sebagaimana direncanakan dalam program.

Rangkaian bagian pendeteksi limbah adalah sebagai berikut :



Sumber: Sugiarto & Yunita (2017)
Gambar 13. Pengujian Rangkaian Detektor Level Limbah

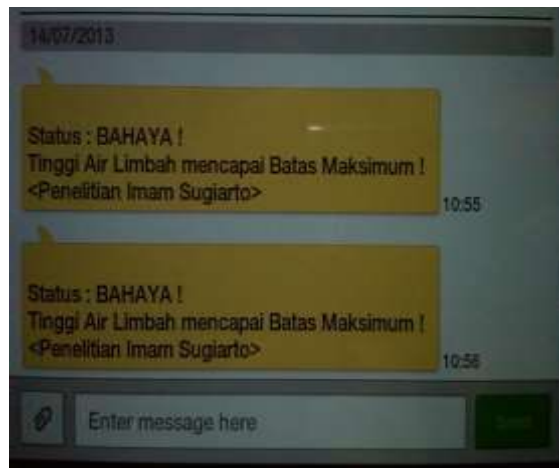
Cara pengujian rangkaian adalah sebagai berikut :

- Berikan tegangan DC 12 V atau 24 V pada input rangkaian (+ dan -);
- Ukur tegangan antara keluaran pin 2 (ground) dan pin 3 (+ output) dari IC regulator LM7805 dengan multimeter;
- Tegangan yang dihasilkan harus berada pada kisaran 5V dengan toleransi 5%, yaitu antara 4,8V hingga 5,2V DC dalam kondisi tanpa beban dan
- Jika berada pada kisaran tersebut maka pengujian berhasil dan dianggap selesai.

H. Hasil Pengujian Pengirim SMS

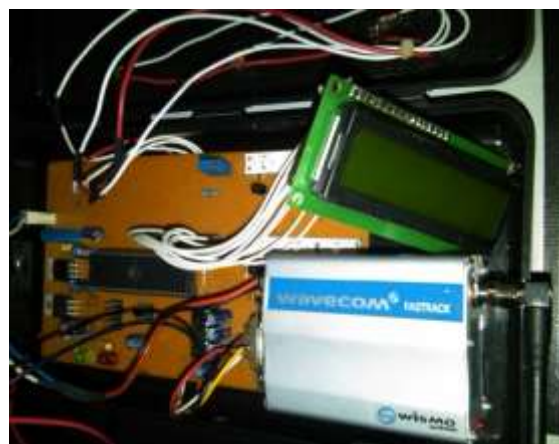
Pengirim SMS terdiri dari peralatan modem dan sebuah SIM card GSM, pada alat ini dipergunakan SIM Card GSM dan menggunakan modem GSM. Pada waktu kondisi level mencapai keadaan Berbahaya didapatkan tampilan pada layar HP (Komputer Tablet Android) sebagai berikut :

1. Tampilan Output SMS



Sumber: Sugiarto & Yunita (2017)
Gambar 14. Tampilan Output SMS

2. Tampilan Alat Dengan Box



Sumber: Sugiarto & Yunita (2017)
Gambar 14. Tampilan Alat Dengan Box

3. Tampilan Alat Bagian Dalam



Sumber: Sugiarto & Yunita (2017)
Gambar 15. Tampilan Alat Bagian Dalam

4. Tampilan LCD Level Aman



Sumber: Sugiarto & Yunita (2017)
Gambar 16. Tampilan LCD Level Aman

5. Tampilan LCD Level Waspada



Sumber: Sugiarto & Yunita (2017)
Gambar 16. Tampilan LCD Level Waspada

KESIMPULAN

Setelah dilakukannya penelitian dapat disusun kesimpulan sebagai berikut: Penerapan mikrokontroler Atmega8535 tidak terbatas pada penggunaan sistem kontrol atau otomatisasi di industri saja, melainkan dapat pula pada aplikasi yang lainnya seperti pada pengukuran dan pendeteksian limbah cair; bahasa C dengan menggunakan software CodevisionAVR dapat digunakan sebagai bahasa pengembangan dalam sistem detektor limbah; penerapan sensor dengan metode resistansi cairan dapat dipergunakan sebagai prinsip dalam pendeteksian level limbah cair pada suatu alat pendeteksi limbah industri cair yang mana limbahnya banyak mengandung *bleach* (bahan pemutih industri) serta ion logam; Dengan menggunakan AT Command sebuah mikrokontroler AVR dapat digunakan untuk menuliskan pesan singkat SMS melalui modem

GSM tanpa melalui komputer; display LCD dan LED indikator pada penelitian ini telah cukup informatif untuk dapat menampilkan kondisi level limbah dalam 3 kondisi pokok, yaitu Aman, Waspada dan Berbahaya; penggunaan Mikrokontroler Atmega8535 mencukupi untuk mengembangkan alat deteksi level limbah, selain kapasitas memory mencukupi (512 kB) juga eeprom internal sebagai penyimpan program juga memenuhi syarat; sensor limbah cair dapat dibuat lebih peka dengan cara mengubah settingan ADC dan menambahkan penguat transistor pada tahapan terdepan dari sensor cairan limbah; modem Wavecom terbukti Compatible dengan mikrokontroler atmega8535 dari segi level tegangan dan komunikasi serial operasionalnya. Sehingga dengan memanfaatkan at command dari modem wavcomm sudah dapat dibuat komunikasi modem GSM yang mampu mengirimkan informasi level limbah; regulator tegangan yang dibuat pada rangkaian alat ini dengan menggunakan IC LM 7808 untuk menghasilkan tegangan modem dan LM7805 untuk menghasilkan tegangan mikrokontroler mampu menghasilkan tegangan yang tidak fluktuatif dan stabil; dan komunikasi antara modem dan mikrokontroler cukup baik menggunakan RS232 converter to TTLlevel yaitu IC 232.

REFERENSI

- ATMEL. (2006). 8-bit Microcontroller with 8K Bytes In-System Programmable Flash. Arizona: Microchip Technology Inc
- Cahyadi, D., Purwanti, B. R., & Sutarna, N. (2015, October). Rancang Bangun Sistem Pengolahan Limbah Urin untuk Penyiraman Urinoir Uji Regresi Hasil Pengukuran Volume Air Penyiram pada Urinoir Penentu Input Error. In *Prosiding Seminar Nasional ReTII*.
- Fahrul, M., & Rahman, Y. A. (2013, October). SISTEM DETEKSI DINI BANJIR BERBASIS SENSOR FLOAT MAGNETIC LEVEL GAUGE. In *FORISTEK: Forum Teknik Elektro dan Teknologi Informasi* (Vol. 3, No. 2).
- Rasmini, N. W. (2017). Kontrol Pompa Air Limbah Menggunakan Sensor Wlc Omron 61F-G. *LOGIC*, 14(3), 144.
- Santoso, S., Sukarman, & Susilowati, T. S. (2009). Rancang Bangun Simulator Pembaca Ph Limbah Industri Cair Berbasis Mikrokontroler Atmega8535. *Seminar Nasional V Sdm Teknologi Nuklir* (pp. 375-

384). Yogyakarta: Sekolah Tinggi Teknologi Nuklir.

Sidauruk, R. A. Y., Simamora, S. N.z M. P., & Sari, M. I. (2017). Implementasi Mikrokontroler Atmega8535 Berbasis Sensor Ultrasonik Untuk Proteksi Keamanan Terpadu. *Konferensi Nasional ICT-M Politeknik Telkom*.

Sugiarto, Imam & Yunita. (2017). Laporan Akhir Penelitian Mandiri. Jakarta: STMIK Nusa Mandiri Jakarta

Triwiyanto. (2009). Buku Panduan Praktikum mikrokomputer (Interfacing Dengan Port Parallel Dan Serial). Surabaya: Poltekkes Depkes